

PRODUKTDATENBLATT

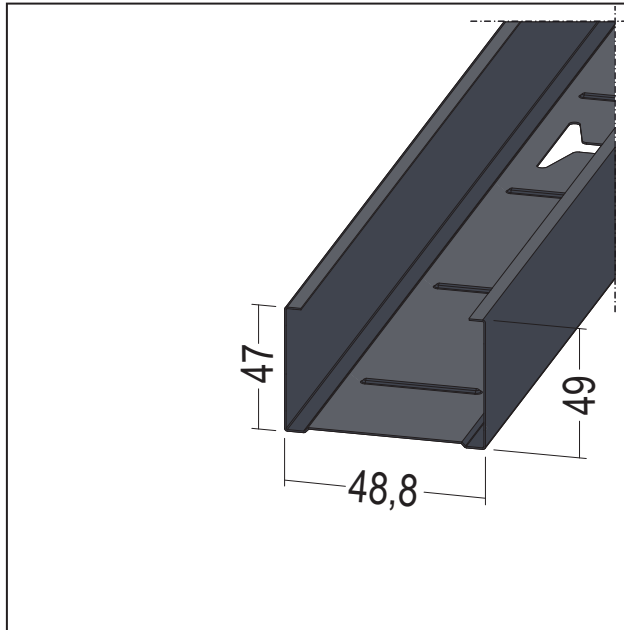
C-Wandprofil C3-C5 universal

CW 50-50-06

Art.-Nr. 59011



Stand: 24.04.2026 | 15:24



Bezeichnung	C-Wandprofil C3-C5 universal CW 50-50-06
Beschreibung	Einsatzbereich als Ständerprofil für Wände/Vorsatzschalen oder als Tragprofil für freigespannte Decken mit erhöhten Korrosionsschutzanforderungen. H-Ausstanzungen Stabanfang nach 250 mm danach alle 500 mm fortlaufend.
Produktbereich	Trockenbau / Stahlleichtbau
Produktkategorie	Korrosionsschutz Defendo
Materialdicke	0,6 mm
EN-Norm	EN 14195:2005
Norm	DIN18182-1
Verzinkung	nach Norm
Produktbreite	48,8 mm
Norm Beschichtung Profilüberzug	DIN 18219:2024
Brandverhalten	A1
Zolltarifnummer	73089059
Anbruch Kennzeichnung	Abnahme nur als volle Verpackungseinheiten möglich.

Bestellnummer	Länge (cm)	Werkstoff	Verpackungseinheit
110069	300	Stahlblech, verzinkt mit Beschichtung	8 STB / 16 BUN
110502	350	Stahlblech, verzinkt mit Beschichtung	8 STB / 16 BUN
110070	400	Stahlblech, verzinkt mit Beschichtung	8 STB / 16 BUN
110503	450	Stahlblech, verzinkt mit Beschichtung	8 STB / 16 BUN

PRODUKTDATENBLATT

C-Wandprofil C3-C5 universal

CW 50-50-06

Art.-Nr. 59011



Das vorliegende Produktdatenblatt entspricht dem aktuellen Entwicklungsstand unserer Produkte und verliert bei Erscheinen einer Neuausgabe seine Gültigkeit. Vergewissern Sie sich, dass Sie jeweils die neueste Ausgabe dieser Information verwenden. Gewährleistung und Haftung richten sich bei Lieferung nach unseren allgem. Geschäftsbedingungen. Beachten Sie bitte die Anwendungs- Montage- und Lagerrichtlinien.

Alle Angaben ohne Gewähr. Technische Änderungen vorbehalten! Produktabbildungen können vom Lieferprodukt abweichen. Ausschreibungstexte, Montagehinweise und Leistungserklärungen (soweit gesetzl. vorgeschrieben) finden Sie auf unserer Homepage. Bitte achten Sie der Umwelt zuliebe auf eine fachgerechte Entsorgung!