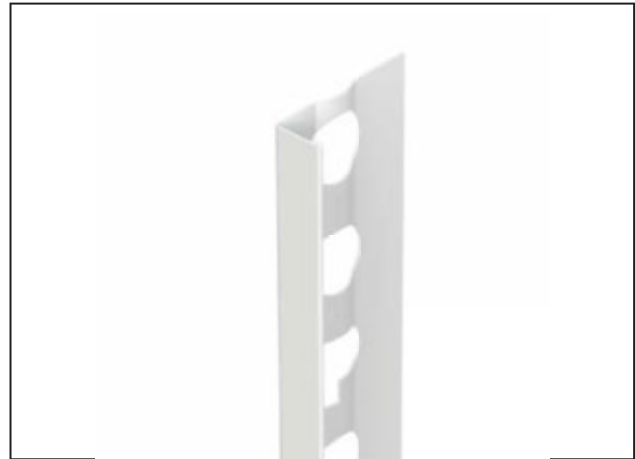
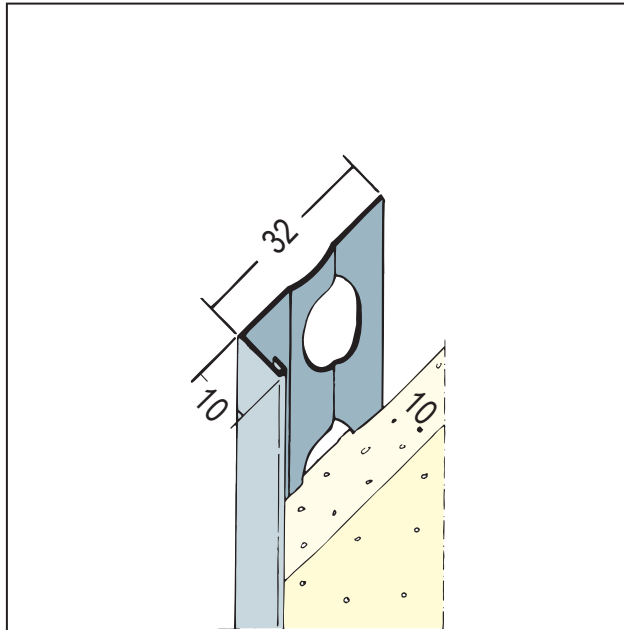


# PRODUKTDATENBLATT

Abschlussprofil für den Innen- und Außenputz  
ab 10 mm  
Art.-Nr. 9111



Stand: 20.04.2026 | 16:28



<b>Bezeichnung</b>	Abschlussprofil für den Innen- und Außenputz ab 10 mm
<b>Beschreibung</b>	Das PROTEKTOR Abschlussprofil aus Aluminium mit weißer Grundbeschichtung, ist geeignet für Innen- und Außenputze ab 10 mm. Abschlussprofile aus Aluminium grundbeschichtet können in privat genutzten häuslichen Bädern, auch unter Fliesen, eingesetzt werden. In gewerblichen Küchen und sonstigen Feuchträumen, Schwimm- und Hallenbädern sowie bei Verwendung von Sanierputzen sind Edelstahlprofile einzubauen.
<b>Produktbereich</b>	Innenputz   Feuchträume   Außenputz
<b>Produktkategorie</b>	Abschlussprofile   Feuchträume bis W2-I
<b>Mörtelarten</b>	Silikatputz, Armierungsputz organisch, Dämmputz, Einlagenputz / Monocouche, Innenputz – Gips- und gipshaltige Mörtel, Innenputz - Gipsputz, Innenputz - Kalkputz, Kalkzementputz, Innenputz - Lehmputz
<b>Putzdicke</b>	10 mm
<b>EN-Norm</b>	EN 13658-1
<b>Einsatzgebiete</b>	Für Feuchträume mit Wassereinwirkungsklasse bis W2-I.
<b>Brandverhalten</b>	E
<b>Merkblatt</b>	* Merkblatt Planung und Anwendung von metallischen Putzprofilen; Herausgeber: Europäischer Fachverband Europrofiles, <a href="http://www.europrofiles.com">www.europrofiles.com</a> * Merkblatt Putz und Trockenbau in Feuchträumen; Herausgeber: Zentralverband des Deutschen Baugewerbes, <a href="http://www.zdb.de">www.zdb.de</a> * Merkblatt Winterbaustellen; Herausgeber: Bundesverband der Gipsindustrie e.V., <a href="http://www.gips.de">www.gips.de</a>
<b>Zolltarifnummer</b>	76042990
<b>Anbruch Kennzeichnung</b>	Abnahme nur als volle Verpackungseinheiten möglich.

Bestellnummer	Länge (cm)	Putzdicke	Werkstoff	Farbwert	Verpackungseinheit
107584	250	10 mm	Aluminium, mit weißer Grundbeschichtung	10 - weiß	25 STB / 144 BUN
108637	300	10 mm	Aluminium, mit weißer Grundbeschichtung	10 - weiß	25 STB / 144 BUN

# PRODUKTDATENBLATT

Abschlussprofil für den Innen- und Außenputz

ab 10 mm

Art.-Nr. 9111



Das vorliegende Produktdatenblatt entspricht dem aktuellen Entwicklungsstand unserer Produkte und verliert bei Erscheinen einer Neuausgabe seine Gültigkeit. Vergewissern Sie sich, dass Sie jeweils die neueste Ausgabe dieser Information verwenden. Gewährleistung und Haftung richten sich bei Lieferung nach unseren allgem. Geschäftsbedingungen. Beachten Sie bitte die Anwendungs- Montage- und Lagerrichtlinien.

Alle Angaben ohne Gewähr. Technische Änderungen vorbehalten! Produktabbildungen können vom Lieferprodukt abweichen. Ausschreibungstexte, Montagehinweise und Leistungserklärungen (soweit gesetzl. vorgeschrieben) finden Sie auf unserer Homepage. Bitte achten Sie der Umwelt zuliebe auf eine fachgerechte Entsorgung!