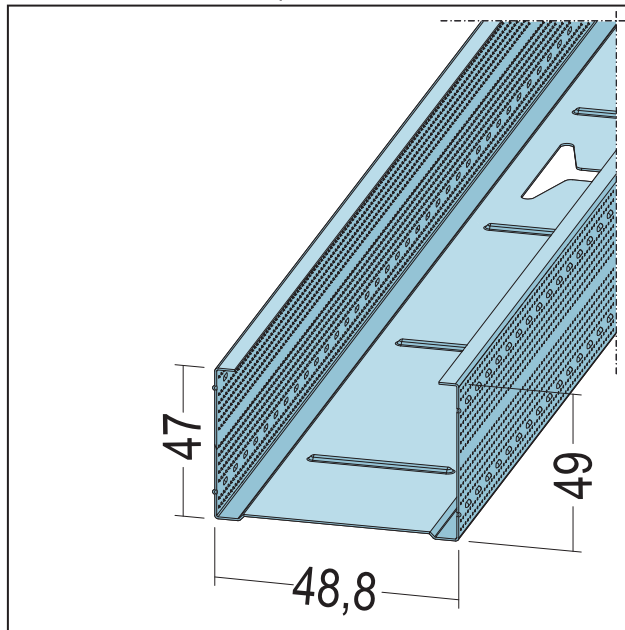


PRODUKTDATENBLATT

C-Wandprofil
CW 50-50-06
Art.-Nr. 5211



Stand: 21.04.2026 | 07:36



Bezeichnung	C-Wandprofil CW 50-50-06
Beschreibung	Einsatzbereich als Ständerprofil für Wände/Vorsatzschalen oder als Tragprofil für freigespannte Decken. H-Ausstanzungen Stabanfang nach 250 mm danach alle 500 mm fortlaufend.
Produktbereich	Trockenbau / Stahlleichtbau
Produktkategorie	Standardprofile für Decke und Wand
Materialdicke	0,6 mm
EN-Norm	EN 14195:2005/AC:2006
Norm	DIN18182-1
Verzinkung	nach Norm
Produktbreite	48,8 mm
Produkthöhe	49 mm
Brandverhalten	A1
Zolltarifnummer	73089059
Anbruch Kennzeichnung	Abnahme nur als volle Verpackungseinheiten möglich.

Bestellnummer	Länge (cm)	Werkstoff	Verpackungseinheit
109948	250	Stahlblech, verzinkt	8 STB / 16 BUN
109949	260	Stahlblech, verzinkt	8 STB / 16 BUN
109950	275	Stahlblech, verzinkt	8 STB / 16 BUN
109951	300	Stahlblech, verzinkt	8 STB / 16 BUN
109952	325	Stahlblech, verzinkt	8 STB / 16 BUN
109953	350	Stahlblech, verzinkt	8 STB / 16 BUN
109954	375	Stahlblech, verzinkt	8 STB / 16 BUN
109955	400	Stahlblech, verzinkt	8 STB / 16 BUN
109957	450	Stahlblech, verzinkt	8 STB / 16 BUN
109958	500	Stahlblech, verzinkt	8 STB / 16 BUN

PRODUKTDATENBLATT

C-Wandprofil

CW 50-50-06

Art.-Nr. 5211



109959	600	Stahlblech, verzinkt	8 STB / 16 BUN
--------	-----	----------------------	----------------

Das vorliegende Produktdatenblatt entspricht dem aktuellen Entwicklungsstand unserer Produkte und verliert bei Erscheinen einer Neuausgabe seine Gültigkeit. Vergewissern Sie sich, dass Sie jeweils die neueste Ausgabe dieser Information verwenden. Gewährleistung und Haftung richten sich bei Lieferung nach unseren allgem. Geschäftsbedingungen. Beachten Sie bitte die Anwendungs- Montage- und Lagerrichtlinien.

Alle Angaben ohne Gewähr. Technische Änderungen vorbehalten! Produktabbildungen können vom Lieferprodukt abweichen. Ausschreibungstexte, Montagehinweise und Leistungserklärungen (soweit gesetzl. vorgeschrieben) finden Sie auf unserer Homepage. Bitte achten Sie der Umwelt zuliebe auf eine fachgerechte Entsorgung!