



LUMINO – LED-LICHTDESIGN

AKZENTE FÜR DIE RAUMGESTALTUNG

Für das richtige Licht bei außergewöhnlichen Lichtplanungen und Beleuchtungskonzepten sorgt Lumino von Protektor. Überall dort, wo Akzente für die Raumgestaltung benötigt werden, sorgen die Aluminium-Profilschienen für ein besonderes Ambiente.

www.protektor.com





LUMINO – LED-LICHTDESIGN

Für das richtige Licht bei außergewöhnlichen Lichtplanungen und Beleuchtungskonzepten sorgt Lumino von Protektor. Überall dort, wo Akzente für die Raumgestaltung benötigt werden, sorgen die Aluminium-Profilschienen für ein besonderes Ambiente. Lumino bringt modernes Licht in professionelle Trockenbauprojekte und setzt Wände, Decken und Raumdetails wirkungsvoll in Szene.

Produktvideo
Jetzt ansehen »



LED Voutenprofil weiß

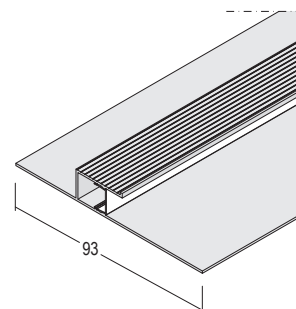
Voutenprofil weiß (ähnlich RAL9003) mit opaler Kunststoffabdeckung für LED-Strips.
Geeignet für LED-Strips mit max. Breite 10 mm und max. 20 Watt/m.
Für Plattendicke 12,5 mm
LED-Schiene ohne LED-Strips.

Werkstoff: Aluminium, weiß beschichtet

Werkstoffdicke: 1 mm

Bemerkung:

Bei den Profilen (eloxiert oder pulverbeschichtet) können in der Oberfläche durch den Pressvorgang und der mechanischen Bearbeitung kleine Kratzer, Pressspuren und Verfärbungen vorhanden sein. Dies stellt keinen Reklamationsgrund dar.



Art.-Nr.	Beschreibung	Länge (cm)	Artikel - Nr.	Breite (mm)	Gewicht (kg/m/Stk)	Verpackung / Palette
6524	2000 mm	200	119114	93	0,806	4 ST / 400 KAR

LED Abschlußprofil

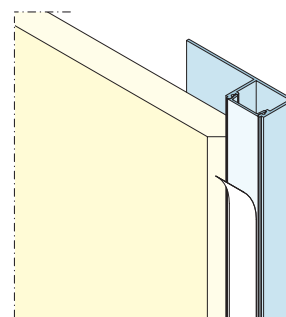
An- und Abschlussprofil einseitig mit opaler Kunststoffabdeckung für LED-Strips.
Geeignet für LED-Strips mit max. Breite 14 mm und max. 15 Watt/m.
LED-Schiene ohne LED-Strips.
Für Plattendicke 12,5 mm

Werkstoff: Aluminium

Werkstoffdicke: 1 mm

Bemerkung:

Bei den Profilen (eloxiert oder pulverbeschichtet) können in der Oberfläche durch den Pressvorgang und der mechanischen Bearbeitung kleine Kratzer, Pressspuren und Verfärbungen vorhanden sein. Dies stellt keinen Reklamationsgrund dar.



Art.-Nr.	Beschreibung	Länge (cm)	Artikel - Nr.	Breite (mm)	Gewicht (kg/m/Stk)	Verpackung / Palette
6522	2000 mm	200	118335		0,446	4 ST / 100 KAR

LED Flächenprofil

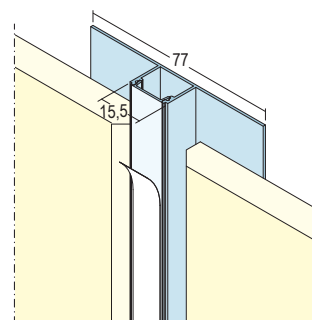
Anschlussprofil beidseitig mit opaler Kunststoffabdeckung für LED-Strips.
Geeignet für LED-Strips mit max. Breite 14 mm und max. 15 Watt/m.
LED-Schiene ohne LED-Strips.
Für Plattendicke 12,5 mm

Werkstoff: Aluminium

Werkstoffdicke: 1 mm

Bemerkung:

Bei den Profilen (eloxiert oder pulverbeschichtet) können in der Oberfläche durch den Pressvorgang und der mechanischen Bearbeitung kleine Kratzer, Pressspuren und Verfärbungen vorhanden sein. Dies stellt keinen Reklamationsgrund dar.



Art.-Nr.	Beschreibung	Länge (cm)	Artikel - Nr.	Breite (mm)	Gewicht (kg/m/Stk)	Verpackung / Palette
6523	2000 mm	200	118336		0,688	4 ST / 100 KAR

LED Flächenprofil breit

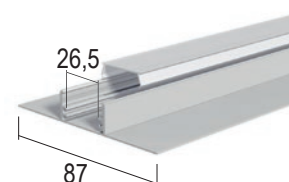
Anschlussprofil beidseitig mit opaler Kunststoffabdeckung für LED-Strips.
Geeignet für LED-Strips mit max. Breite 20 mm und max. 20 Watt/m.
LED-Schiene ohne LED-Strips.
Für Plattendicke 12,5 mm
In Verbindung mit einem 20 Watt LED-Streifen als Hauptbeleuchtung einsetzbar.

Werkstoff: Aluminium

Werkstoffdicke: 1 mm

Bemerkung:

Bei den Profilen (eloxiert oder pulverbeschichtet) können in der Oberfläche durch den Pressvorgang und der mechanischen Bearbeitung kleine Kratzer, Pressspuren und Verfärbungen vorhanden sein. Dies stellt keinen Reklamationsgrund dar.



Art.-Nr.	Beschreibung	Länge (cm)	Artikel - Nr.	Breite (mm)	Gewicht (kg/m/Stk)	Verpackung / Palette
6533	2000 mm	200	119865		0,688	4 ST / 100 KAR

LED Inneneckprofil

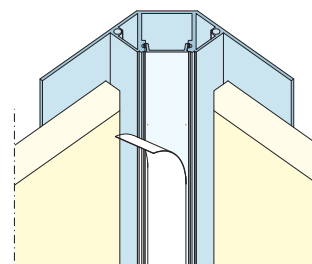
Inneneckprofil mit opaler Kunststoffabdeckung für LED-Strips.
Geeignet für LED-Strips mit max. Breite 14 mm und max. 15 Watt/m.
LED-Schiene ohne LED-Strips
Für Plattendicke 12,5 mm

Werkstoff: Aluminium

Werkstoffdicke: 1 mm

Bemerkung:

Bei den Profilen (eloxiert oder pulverbeschichtet) können in der Oberfläche durch den Pressvorgang und der mechanischen Bearbeitung kleine Kratzer, Pressspuren und Verfärbungen vorhanden sein. Dies stellt keinen Reklamationsgrund dar.



Art.-Nr.	Beschreibung	Länge (cm)	Artikel - Nr.	Breite (mm)	Gewicht (kg/m/Stk)	Verpackung / Palette
6542	2000 mm	200	118337		1,220	4 ST / 100 KAR

LED Außeneckprofil

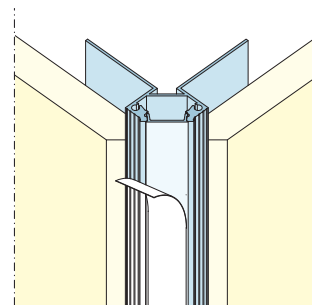
Außeneckprofil mit opaler Kunststoffabdeckung für LED-Strips.
Geeignet für LED-Strips mit max. Breite 14 mm und max. 15 Watt/m.
LED-Schiene ohne LED-Strips
Für Plattendicke 12,5 mm

Werkstoff: Aluminium

Werkstoffdicke: 1 mm

Bemerkung:

Bei den Profilen (eloxiert oder pulverbeschichtet) können in der Oberfläche durch den Pressvorgang und der mechanischen Bearbeitung kleine Kratzer, Pressspuren und Verfärbungen vorhanden sein. Dies stellt keinen Reklamationsgrund dar.

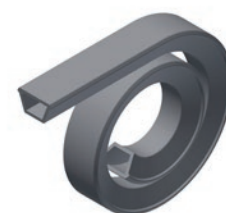


Art.-Nr.	Beschreibung	Länge (cm)	Artikel - Nr.	Breite (mm)	Gewicht (kg/m/Stk)	Verpackung / Palette
6543	2000 mm	200	118338		0,720	4 ST / 100 KAR

LED Schutzschlauch (PVC) schwarz

Verhindert das Eindringen von Spachtelmasse. Wieder verwendbar.

Werkstoff: PVC



Art.-Nr.	Beschreibung	Länge (cm)	Artikel - Nr.	Breite (mm)	Gewicht (kg/m/Stk)	Verpackung / Palette
6547	5000 mm	500	118342		0,430	1 ST / 100 KAR

LED Schutzschlauch breit schwarz

Verhindert das Eindringen von Spachtelmasse. Wieder verwendbar.
Nur in Verbindung mit Flächenprofil breit (Artikel Nr. 6533).

Werkstoff: PVC



Art.-Nr.	Beschreibung	Länge (cm)	Artikel - Nr.	Breite (mm)	Gewicht (kg/m/Stk)	Verpackung / Palette
6534	5000 mm	500	119866		0,430	1 ST / 100 KAR

Opale Kunststoff Abdeckung

Opale Abdeckung als Ersatzteil.
Die Profile sind bereits mit der opalen Abdeckung versehen.

Passend für Artikel 6522, 6523, 6542, 6543

Art.-Nr.	Beschreibung	Länge (cm)	Artikel - Nr.	Breite (mm)	Gewicht (kg/m/Stk)	Verpackung / Palette
6546	2000 mm	200	119320		0,060	4 ST / 400 KAR

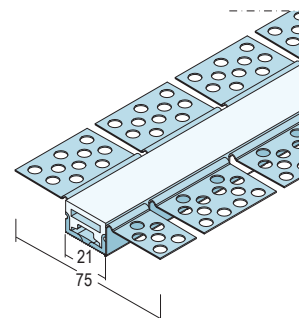


Flexibles LED Profil

Flexibles Flächenprofil mit integriertem Silikon-schlauch zur Aufnahme von LED Streifen.
Geeignet für LED-Strip mit max. Breite von 10 mm und max. 15 Watt/m. Leuchtmittel sind im Lieferumfang nicht enthalten.
Mindestplattenstärke 12,5 mm

Werkstoff: Stahl, verzinkt
Werkstoffdicke: 0,6 mm
Anmerkungen: bitte Montageanleitung beachten

Art.-Nr.	Beschreibung	Länge (cm)	Artikel - Nr.	Breite (mm)	Gewicht (kg/m/Stk)	Verpackung / Palette
NEU 6544	2000 mm	200	120301		0,800	2 ST / 60 KAR

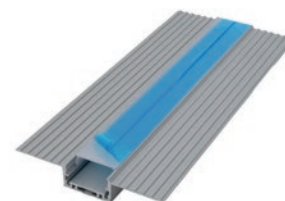


LED Alu Trockenbauprofil

LED-Flächenprofil 30mm aus Aluminium mit opaler Kunststoffabdeckung zum nachträglichen Einbau in GK-Wände und Decken, zum flächenbündigen Einspachteln in Gipskarton $\geq 12,5$ mm.
Geeignet für LED-Strips bis max. Breite von 21 mm und max. 20W/m, auch geeignet für den Einsatz mit zwei 10mm LED-Strips zur höheren Lichtausbeute.

Werkstoff: Aluminium
Werkstoffdicke: 1,5 mm

Art.-Nr.	Beschreibung	Länge (cm)	Artikel - Nr.	Breite (mm)	Gewicht (kg/m/Stk)	Verpackung / Palette
NEU 6677	2000 mm	200	120432	90	1,230	4 ST / 100 KAR

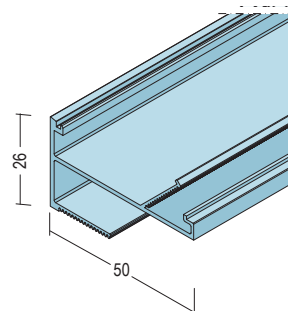


LED Schiene Sunset

Für die Herstellung einer Lichtvoute.
Geeignet für LED-Strips mit max. Breite 18 mm und max. 30 Watt/m. LED Schiene Lumino ohne LED-Strip. Für Plattendicke 12,5 mm.

Werkstoff: Aluminium
Werkstoffdicke: 1,5 mm
Bemerkung:
Bei den Profilen (eloxiert oder pulverbeschichtet) können in der Oberfläche durch den Pressvorgang und der mechanischen Bearbeitung kleine Kratzer, Pressspuren und Verfärbungen vorhanden sein. Dies stellt keinen Reklamationsgrund dar.

Art.-Nr.	Beschreibung	Länge (cm)	Artikel - Nr.	Breite (mm)	Gewicht (kg/m/Stk)	Verpackung / Palette
6518	2000 mm	200	118332		0,784	4 ST / 100 KAR

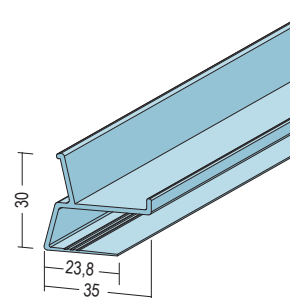


LED Schiene Sunrise

Für die Herstellung einer Schattenfuge.
Geeignet für LED-Strips mit max. Breite 12 mm und max. 30 Watt/m. LED Schiene Lumino ohne LED-Strip. Für Plattendicke 12,5 mm.

Werkstoff: Aluminium
Werkstoffdicke: 1,5 mm
Bemerkung:

Bei den Profilen (eloxiert oder pulverbeschichtet) können in der Oberfläche durch den Pressvorgang und der mechanischen Bearbeitung kleine Kratzer, Pressspuren und Verfärbungen vorhanden sein. Dies stellt keinen Reklamationsgrund dar.



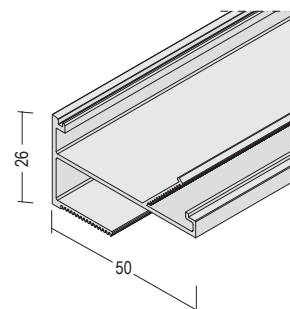
Art.-Nr.	Beschreibung	Länge (cm)	Artikel - Nr.	Breite (mm)	Gewicht (kg/m/Stk)	Verpackung / Palette
6538	2000 mm	200	118334		0,588	4 ST / 100 KAR

LED Sunset weiß

Für die Herstellung einer Lichtvoute.
Geeignet für LED-Strips mit max. Breite 18 mm und max. 30 Watt/m. LED Schiene Lumino ohne LED-Strip. Für Plattendicke 12,5 mm.

Werkstoff: Aluminium, weiß beschichtet
Werkstoffdicke: 1,5 mm
Bemerkung:
Farbe: ähnlich RAL 9010

Bei den Profilen (eloxiert oder pulverbeschichtet) können in der Oberfläche durch den Pressvorgang und der mechanischen Bearbeitung kleine Kratzer, Pressspuren und Verfärbungen vorhanden sein. Dies stellt keinen Reklamationsgrund dar.



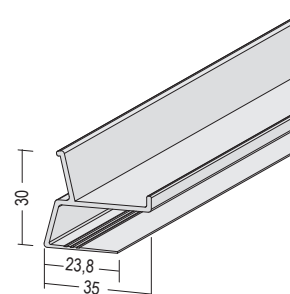
Art.-Nr.	Beschreibung	Länge (cm)	Artikel - Nr.	Breite (mm)	Gewicht (kg/m/Stk)	Verpackung / Palette
6519	2000 mm	200	118331		0,784	4 ST / 100 KAR

LED Schiene Sunrise weiß

Für die Herstellung einer Schattenfuge.
Geeignet für LED-Strips mit max. Breite 12 mm und max. 30 Watt/m. LED Schiene Lumino ohne LED-Strip. Für Plattendicke 12,5 mm.

Werkstoff: Aluminium, weiß beschichtet
Bemerkung:
ähnlich RAL 9010

Bei den Profilen (eloxiert oder pulverbeschichtet) können in der Oberfläche durch den Pressvorgang und der mechanischen Bearbeitung kleine Kratzer, Pressspuren und Verfärbungen vorhanden sein. Dies stellt keinen Reklamationsgrund dar.



Art.-Nr.	Beschreibung	Länge (cm)	Artikel - Nr.	Breite (mm)	Gewicht (kg/m/Stk)	Verpackung / Palette
6541	1500 mm	150	117264		0,450	4 ST / 50 KAR
6539	2000 mm	200	118333		0,588	4 ST / 100 KAR

LED U-Profil

Zur Montage von LED-Strips. Einsatz auch als Kabelkanal. Geeignet für LED-Strips mit 20 Watt bzw. je nach Einbausituation mit max. 25 Watt. In Verbindung mit einem 25 Watt LED-Strip als Hauptbeleuchtung einsetzbar.
LED-Schiene mit opaler Abdeckung ohne LED-Strips.

Werkstoff: Aluminium



Art.-Nr.	Beschreibung	Länge (cm)	Artikel - Nr.	Breite (mm)	Gewicht (kg/m/Stk)	Verpackung / Palette
NEU 6690	schwarz	200	120428	18,5	0,570	4 ST / 100 KAR
NEU 6691	weiß	200	120429	18,5	0,570	4 ST / 100 KAR

Zubehör LED U-Profil

Passende Alu-Endkappen für LED U-Profil mit einer Breite von 18,5 mm. **Werkstoff:** Aluminium
Inkl. Schrauben.



Art.-Nr.	Beschreibung	Länge (cm)	Artikel - Nr.	Breite (mm)	Gewicht (kg/m/Stk)	Verpackung / Palette
NEU 6696	Endkappe schwarz		120433		0,010	1 ST / 100 BEU
NEU 6697	Endkappe weiß		120434		0,010	1 ST / 100 BEU

Montage-Clip

Transparenter Kunststoff-Montage Clip für die bündige Montage der LED U-Profile mit einer Breite von 18,5 mm an Decke oder Wand. Der Beutel umfasst 2 Clips inkl. Schrauben. **Werkstoff:** PVC
Anmerkungen: Empfehlung: 4 Stück pro 2-m-Stab. Bei Stößen 1 Clip als Verbinder verwenden.



Art.-Nr.	Beschreibung	Länge (cm)	Artikel - Nr.	Breite (mm)	Gewicht (kg/m/Stk)	Verpackung / Palette
NEU 6698	für 6690 / 6691	3	120435		0,010	2 ST / 200 BEU

LED U-Profil schmal

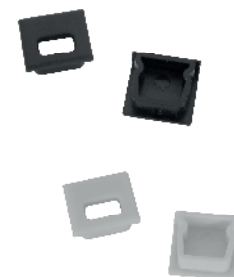
LED U-Profil mit opaler Kunststoffabdeckung zur Montage von LED-Strips. Einsatzmöglichkeit auch als Kabelkanal. Durch filigrane Bauweise flexibel einsetzbar, u.a. für Möbel, Formteile usw. Geeignet für LED-Strips mit max. 15 Watt/m. LED-Schiene mit opaler Abdeckung ohne LED-Strips. **Werkstoff:** Aluminium



Art.-Nr.	Beschreibung	Länge (cm)	Artikel - Nr.	Breite (mm)	Gewicht (kg/m/Stk)	Verpackung / Palette
NEU 6679	schwarz	200	120431	13,4	0,110	4 ST / 100 KAR
NEU 6680	weiß	200	120430	13,4	0,110	4 ST / 100 KAR

Zubehör LED U-Profil

Endkappen-Set passend für LED U-Profil mit einer Breite von 13,4 mm. **Werkstoff:** PVC
Beutel enthält 1 x Endkappe geschlossen und 1 x Endkappe mit Leitungsführung.



Art.-Nr.	Beschreibung	Länge (cm)	Artikel - Nr.	Breite (mm)	Gewicht (kg/m/Stk)	Verpackung / Palette
NEU 6685	Endkappe PVC schwarz		120437		0,010	1 ST / 100 BEU
NEU 6686	Endkappe PVC weiß		120441		0,010	1 ST / 100 BEU

LED-LICHTDESIGN LUMINO

PRODUKTKLASSE 6660



Montage-Clip

Edelstahl-Montage Clip zur bündigen Montage der LED U-Profile mit einer Breite von 13,4 mm an Decke oder Wand.

Werkstoff: Edelstahl

Der Beutel umfasst 4 Clips.

Schrauben sind bauseits je nach Untergrund zu wählen und sind nicht im Lieferumfang inbegriffen.



Art.-Nr.	Beschreibung	Länge (cm)	Artikel - Nr.	Breite (mm)	Gewicht (kg/m/Stk)	Verpackung / Palette
NEU 6687	für 6680 / 6679	2	120442	14,00	0,010	4 ST / 400 BEU

Netzteil 24V/DC IP20

Kurzschlussfester Sicherheitstransformator. Nicht dimmbar.

Bemerkung: alle weiteren technischen Infos sind dem Datenblatt zu entnehmen

Art.-Nr.	Beschreibung	Länge (cm)	Artikel - Nr.	Breite (mm)	Gewicht (kg/m/Stk)	Verpackung / Palette
NEU 6716	0,1-36 W		120646		0,210	1 ST / 100 KAR
NEU 6717	0,1-75 W		120653		0,330	1 ST / 100 KAR
NEU 6718	0,1-100 W		120684		0,340	1 ST / 100 KAR
NEU 6719	0,1-150 W		120685		0,570	1 ST / 100 KAR



Netzteil 24 V/DC IP20, dimmbar

Kurzschlussfester Sicherheitstransformator. Dimmbar. Bei Verwendung eines LED-Dimmers mit einer Mindestlast von max. 3W beträgt der Dimmbereich 100 - 0%, bei Verwendung eines LED-Dimmers mit höherer Mindestlast besteht ggf. ein verringerter Dimmbereich

Art.-Nr.	Beschreibung	Länge (cm)	Artikel - Nr.	Breite (mm)	Gewicht (kg/m/Stk)	Verpackung / Palette
NEU 6720	15-36 W		120654		0,250	1 ST / 100 KAR
NEU 6721	33,6-75 W		120655		0,430	1 ST / 100 KAR
NEU 6722	33,6-100 W		120687		0,420	1 ST / 100 KAR
NEU 6723	49,92-150 W		120688		0,640	1 ST / 100 KAR



COB LED-Strip IP20 4,8 W/m

5 m Rolle, kürzbar, Breite 8 mm, 320 LED/m; 24 V/DC. Unterbrechungsfreies Licht durch die COB Chips. Verbindbar mit 6785 L-Verbinder und 6787 Anschlußverbinder.

Anmerkung: nur auf wärmeleitenden Untergründen verwenden, um ein Überhitzen zu vermeiden

Art.-Nr.	Beschreibung	Länge (cm)	Artikel - Nr.	Breite (mm)	Gewicht (kg/m/Stk)	Verpackung / Palette
NEU 6700	2700 K (warmweiß) - 456 lm/m	500	120656		0,120	1 ST / 100 BEU
NEU 6701	3000 K (warmweiß) - 456 lm/m	500	120658		0,120	1 ST / 100 BEU
NEU 6702	4000 K (neutralweiß) - 504 lm/m	500	120671		0,120	1 ST / 100 BEU



COB LED-Strip IP20 10 W/m

5 m Rolle, kürzbar, Breite 8 mm, 480 LED/m; 24 V/DC. Unterbrechungsfreies Licht durch die COB Chips. Verbindbar mit 6785 L-Verbinder und 6787 Anschlußverbinder.

Anmerkung: nur auf wärmeleitenden Untergründen verwenden, um ein Überhitzen zu vermeiden

Art.-Nr.	Beschreibung	Länge (cm)	Artikel - Nr.	Breite (mm)	Gewicht (kg/m/Stk)	Verpackung / Palette
NEU 6703	2700 K (warmweiß) - 955 lm/m	500	120657		0,120	1 ST / 100 BEU
NEU 6704	3000 K (warmweiß) - 1005 lm/m	500	120695		0,120	1 ST / 100 BEU
NEU 6705	4000 K (neutralweiß) - 1100 lm/m	500	120696		0,120	1 ST / 100 BEU



COB LED-Strip IP20 14,4 W/m

5 m Rolle, kürzbar, Breite 10 mm 528 LED/m; 24 V/DC. Unterbrechungsfreies Licht durch die COB Chips. Verbindbar mit 6786 L-Verbinder und 6788 Anschlußverbinder.

Anmerkung: nur auf wärmeleitenden Untergründen verwenden, um ein Überhitzen zu vermeiden

Art.-Nr.	Beschreibung	Länge (cm)	Artikel - Nr.	Breite (mm)	Gewicht (kg/m/Stk)	Verpackung / Palette
NEU 6706	2700 K (warmweiß) - 1330 lm/m	500	120694		0,120	1 ST / 100 BEU
NEU 6707	3000 K (warmweiß) - 1400 lm/m	500	120670		0,120	1 ST / 100 BEU
NEU 6708	4000 K (neutralweiß) - 1470 lm/m	500	120697		0,120	1 ST / 100 BEU



RGBW COB LED-Strip IP20 15 W/m

5 m Rolle, kürzbar, RGBW Led-Strip mit COB Chips, breite 12mm, maximale Lichtausbeute beträgt 491lm im RGB-Modus und 469lm im Weiß-Modus.

Anmerkung: nur auf wärmeleitenden Untergründen verwenden, um ein Überhitzen zu vermeiden

Art.-Nr.	Beschreibung	Länge (cm)	Artikel - Nr.	Breite (mm)	Gewicht (kg/m/Stk)	Verpackung / Palette
NEU 6709	3000 K (warmweiß) - max. 960 lm/m	500	120661		0,190	1 ST / 100 BEU



Funk Controller Set

Funk-Set zum Ein- und Ausschalten, zur Farbsteuerung und zur Dimmung. Zwei Szenen können gespeichert werden.

Bemerkung:
Bei Verwendung des Funk Controller Sets, kein dimmbarer Trafo notwendig

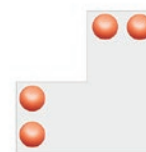
Art.-Nr.	Beschreibung	Länge (cm)	Artikel - Nr.	Breite (mm)	Gewicht (kg/m/Stk)	Verpackung / Palette
NEU 6713	max. 240-480 W		120732		0,014	1 ST / 100 KAR



L-Verbinder

Zur Verlegung der LED-Strips im 90° Winkel

Bemerkung:
Nur für Unicolor Stripes.



Art.-Nr.	Beschreibung	Länge (cm)	Artikel - Nr.	Breite (mm)	Gewicht (kg/m/Stk)	Verpackung / Palette
NEU 6785	8 mm		120725		0,030	2 ST / 50 BEU
NEU 6786	10 mm		120727		0,030	2 ST / 50 BEU

LED Längsverbinder

Zur Verbindung von LED Stripes

Bemerkung:
Nur für Unicolor Stripes.



Art.-Nr.	Beschreibung	Länge (cm)	Artikel - Nr.	Breite (mm)	Gewicht (kg/m/Stk)	Verpackung / Palette
NEU 6787	8 mm		120729		0,030	2 ST / 50 BEU
NEU 6788	10 mm		120730		0,030	2 ST / 50 BEU

Anschlussverbinder

Anschlussverbinder IP20

Bemerkung:
Nur für Unicolor Stripes



Art.-Nr.	Beschreibung	Länge (cm)	Artikel - Nr.	Breite (mm)	Gewicht (kg/m/Stk)	Verpackung / Palette
NEU 6789	8 mm		142723		0,030	1 ST / 100 BEU
NEU 6790	10 mm		142724		0,030	1 ST / 100 BEU

Flachkabel zur Verlängerung und Verbindung

Flachbandkabel für Unicolor LED-Strips 2x
0,50mm²



Art.-Nr.	Beschreibung	Länge (cm)	Artikel - Nr.	Breite (mm)	Gewicht (kg/m/Stk)	Verpackung / Palette
NEU 6783	unicolor	500	142726		0,030	1 ST / 100 BEU

RGBW Flachkabel zur Verlängerung und Verbindung

Flachbandkabel für RGBW LED-Strips 5x 0,34mm²



Art.-Nr.	Beschreibung	Länge (cm)	Artikel - Nr.	Breite (mm)	Gewicht (kg/m/Stk)	Verpackung / Palette
NEU 6782	für RGBW	500	142727		0,030	1 ST / 100 BEU

LED-LICHTDESIGN LUMINO

PRODUKTKLASSE 6660

WAGO Klemmen

WAGO Verbindungsklemme mit Hebeln 221-412



Art.-Nr.	Beschreibung	Länge (cm)	Artikel - Nr.	Breite (mm)	Gewicht (kg/m/Stk)	Verpackung / Palette
NEU 6784		1	142725		0,002	1 ST / 16 ST



LUMINO – LED-LICHTDESIGN: AUSWAHL, PLANUNG & EINBAU

Montage- und Verarbeitungshinweise auf den folgenden Seiten



Powered by EVN - Lichttechnik GmbH
5 Jahre Garantie auf LED-Lichttechnik

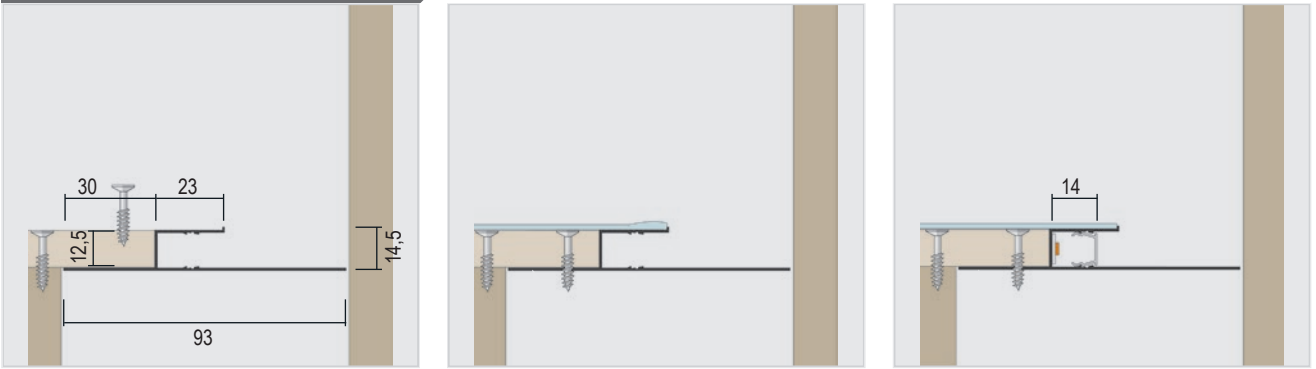




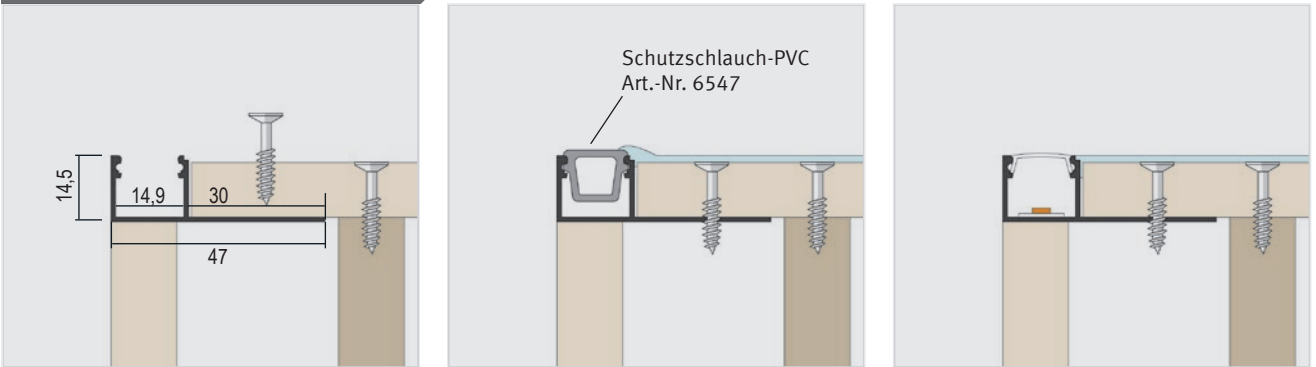
lumino
LED-LICHTDESIGN



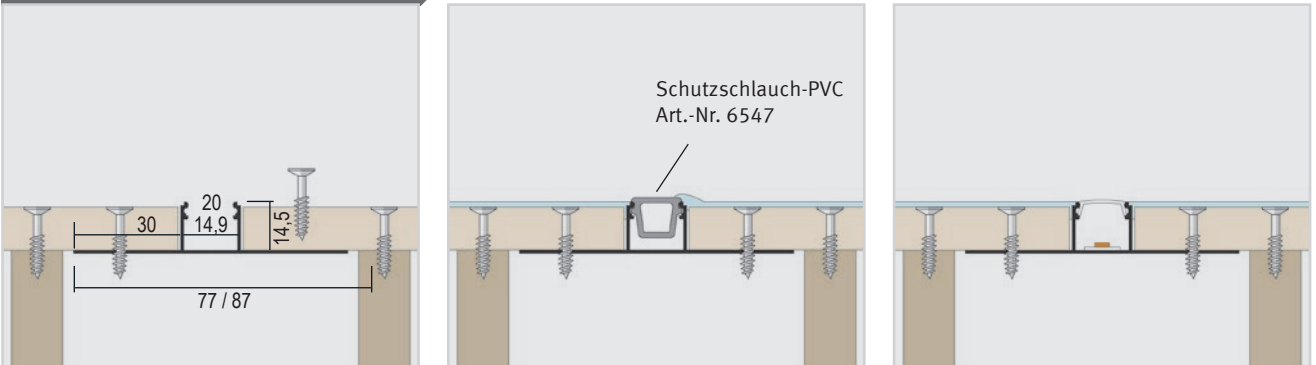
6524



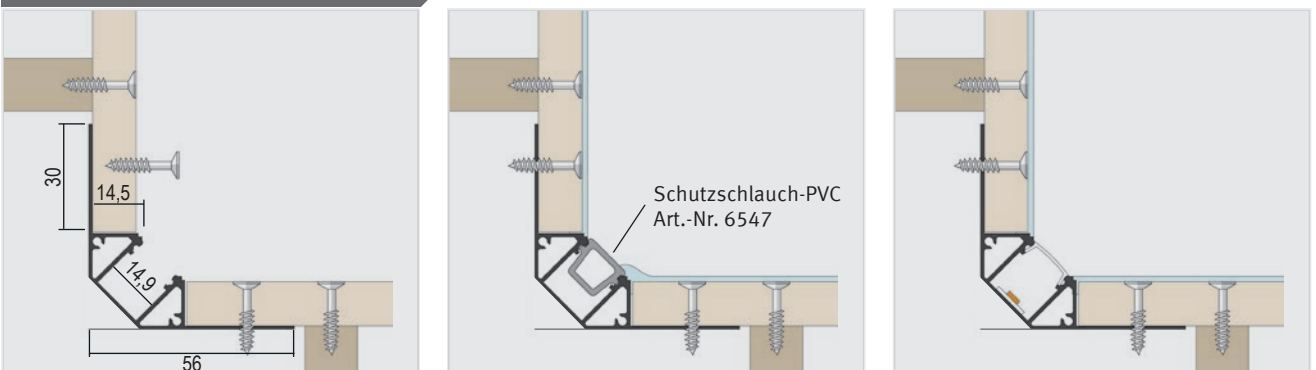
6522



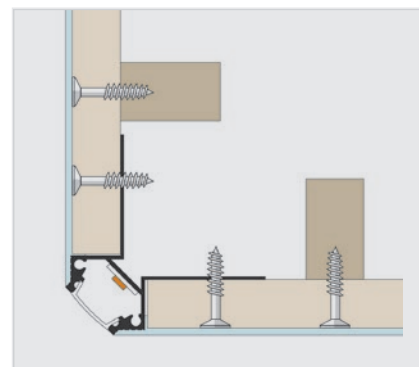
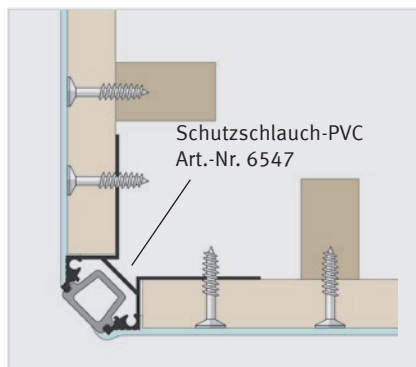
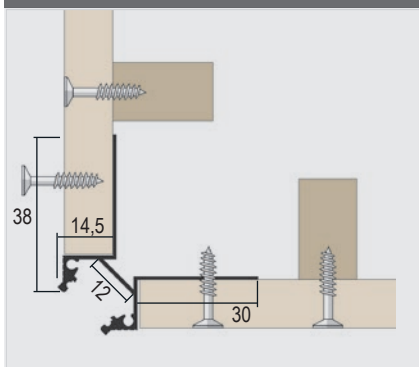
6523 / 6533



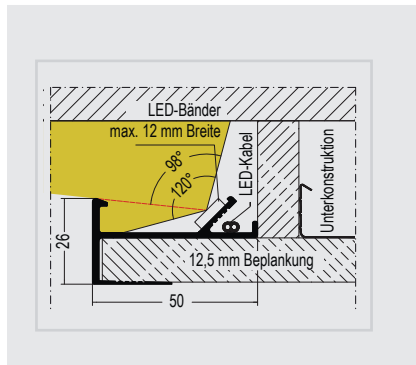
6542



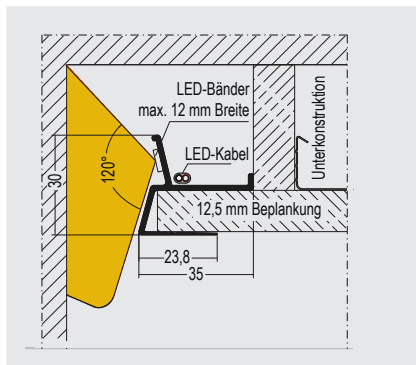
6543



6518 / 6519



6538 / 6539



LUMINO – LED-LICHTDESIGN

Verarbeitungshinweise:

Das Verspachteln darf erst erfolgen, wenn keine größeren Längänderungen des Plattenwerkstoffes z. B. infolge von Temperatur- oder Feuchteänderungen zu erwarten sind. Hierzu bitte den Hinweis des Merkblattes Nr. 1 „Baustellenbedingungen“ des BVG beachten. Alle 4 m sollten Dehnungsfugen eingebracht werden (Fugenbreite 2 mm <15W LED Leistung/m bzw. 4 mm >15W LED Leistung/m). Profile an den Enden anfasen.

Je nach Produkt sollte der LED-Schutzschlauch mit der Artikel Nr. 6547 eingesetzt werden.

Die Spachtelflächen der Profile (eloxiert oder pulverbeschichtet) sind vor dem Spachteln rau anzuschleifen. Weiterhin sind die Spachtelflächen der Profile vor dem Spachteln zu reinigen.

Beim Verspachteln ist ein Bewehrungsstreifen zu verwenden. Hierbei sind die jeweiligen Herstellerangaben und Normen der verwendeten Produkte zu beachten.

Das Profil vor dem Streichen z. B. mit Spiritus entfetten.

Die Montage der LED-Technik darf nur durch Fachpersonal erfolgen. Die Angaben des Herstellers zu Handhabung, Montage usw. sind zu beachten und einzuhalten.

Bemerkung

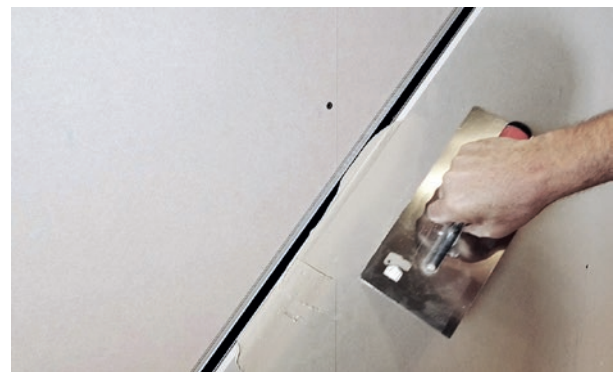
Bei den Profilen (eloxiert oder pulverbeschichtet) können in der Oberfläche durch den Pressvorgang und der mechanischen Bearbeitung kleine Kratzer, Pressspuren und Verfärbungen vorhanden sein. Dies stellt keinen Reklamationsgrund dar.

Produktvideo

Jetzt ansehen »



Profil auf der Unterkonstruktion fixiert und nach Herstellerangaben beplankt



Schutzschlauch Nr. 6547 einsetzen und verspachteln



Nach dem Streichen den Schutzschlauch sowie Farb- und Putzreste entfernen



Abschlussprofil Nr. 6523 mit LED-Band und eingeklipsten Abdeckprofil



1. EINLEITUNG

LED-Stripes haben sich in den letzten Jahren als vielseitiges Gestaltungselement etabliert. Sie sind energieeffizient, langlebig und ermöglichen eine flexible Planung von Lichtkonzepten – von der dekorativen Akzentbeleuchtung bis hin zur funktionalen Grundbeleuchtung.

Gerne unterstützen wir Sie bei der Planung. Die Ausarbeitung des Lichtkonzepts muss jedoch durch einen Fachunternehmer erfolgen.

Gestaltungsmöglichkeiten

- ▶ Wohnräume: indirekte Beleuchtung für eine behagliche Atmosphäre
- ▶ Büro- und Gewerbebauten: klare Linien, blendfreies Arbeitslicht
- ▶ Architektur & Design: unsichtbar integrierte Lichtquellen in Vouten, Schattenfugen und Möbeln
- ▶ Außen- und Feuchträume: mit den passenden IP-Schutzarten auch in anspruchsvollen Umgebungen zuverlässig einsetzbar

Vorteile im Überblick

- ▶ Hohe Energieeffizienz und lange Lebensdauer
- ▶ Flexibel an Raum und Anforderung anpassbar
- ▶ Homogene Lichtlinien durch moderne Technologien (z. B. COB)
- ▶ Optimale Kühlung und hochwertige Optik in Kombination mit Aluminiumprofilen

2. AUSWAHL DES PASSENDEN LED-STRIPES

Die richtige Wahl des LED-Stripes entscheidet über Lichtqualität, Lebensdauer und die Wirkung der Beleuchtung. Wichtige Kriterien sind Bauart, Helligkeit, Farbtemperatur, Farbwiedergabe und Schutzart.

Bauarten

- ▶ Standard-LED-Stripes: vielseitig einsetzbar, jedoch oft mit sichtbaren Lichtpunkten.
- ▶ COB-LED-Stripes (Chip on Board): durch besonders enge Bestückung entstehen keine Hotspots, sondern gleichmäßige Lichtlinien. Sie erzeugen eine sehr homogene Ausleuchtung auf hohem Niveau. Aufgrund der höheren Wärmeentwicklung wird stets ein Aluminiumprofil als Kühlkörper empfohlen.

Helligkeit

Die Helligkeit eines LED-Stripes wird in Lumen pro Meter angegeben. Wattzahlen allein sind nicht aussagekräftig, da die Effizienz je nach LED-Typ stark variiert. Auch die Wahl der Abdeckung beeinflusst die Helligkeit: klare Abdeckungen geben die volle Lichtleistung wieder, opale Abdeckungen sorgen für eine diffuse, blendfreie Ausleuchtung.

Farbtemperatur

Die Lichtfarbe wird in Kelvin (K) angegeben:

- ▶ Warmweiß (2500–3300 K) – wohnlich, gemütlich
- ▶ Neutralweiß (3300–5300 K) – sachlich, ausgewogen
- ▶ Tageslichtweiß (> 5300 K) – kühl, konzentrationsfördernd

Beispiele: 1500 K – Kerzenlicht, 2700 K – Glühbirne, 7000 K – Tageslicht

Farbwiedergabe (CRI)

Der Farbwiedergabeindex (CRI) beschreibt die Qualität, mit der Farben unter einer Lichtquelle erscheinen. Skala: 0–100 Ra. Empfehlung: CRI > 80 Ra für Wohn- und Arbeitsräume.

Schutzarten (IP-Klassifizierung)

Die Schutzart muss zum Einsatzort passen:

- ▶ IP20 – trockene Innenräume
- ▶ IP44 – Spritzwasserbereiche, z. B. Badezimmer
- ▶ IP65 – direkte Feuchtigkeit, Außenanwendungen

3. PROFILE UND ABDECKUNGEN

LED-Stripes sollten grundsätzlich in Aluminiumprofilen montiert werden. Sie dienen nicht nur der optischen Aufwertung, sondern übernehmen auch wichtige technische Funktionen: Kühlung, Schutz und gleichmäßige Lichtverteilung.

Funktionen von Profilen

- ▶ Kühlung: Aluminiumprofile wirken als Kühlkörper und verlängern die Lebensdauer der Stripes.
- ▶ Schutz: mechanischer Schutz der LED-Bänder und Vermeidung von Beschädigungen.
- ▶ Optik: saubere Integration in Wand, Decke oder Möbel.
- ▶ Lichtwirkung: Kombination mit Abdeckungen beeinflusst die Homogenität und Blendfreiheit.

Profilarten (Lumino-System)

- ▶ Voutenprofile: für indirekte Decken- und Wandbeleuchtung, geeignet für Stripes bis 20 W/m.
- ▶ Flächenprofile: zur Realisierung breiter Lichtflächen, auch als Hauptbeleuchtung einsetzbar.
- ▶ Flächenprofil breit: für LED-Stripes bis 20 mm Breite und 20 W/m Leistung, in Verbindung mit leistungsstarken Stripes als Grundbeleuchtung nutzbar.
- ▶ Innen- und Außeneckprofile: für saubere Lichtlinien in Ecken und Übergängen.
- ▶ U-Profile: universell einsetzbar, z. B. für Möbel oder Akzentbeleuchtung.
- ▶ Sunset- und Sunrise-Profile: für die Gestaltung von Vouten oder Schattenfugen, belastbar bis 30 W/m.
- ▶ Flexible Profile: ermöglichen den Einbau auch in gebogenen oder organischen Formen.

Abdeckungen

- ▶ Opale Abdeckungen: sorgen für eine diffuse, gleichmäßige Lichtverteilung und reduzieren Blendung.
- ▶ Klare Abdeckungen: geben die maximale Lichtleistung wieder, mit stärker sichtbaren LED-Punkten.

Hinweis zur Verarbeitung

Profile können werkseitig eloxiert oder beschichtet sein. Leichte Kratzer oder Pressspuren, die durch den Fertigungsprozess entstehen, sind technisch bedingt und stellen keinen Reklamationsgrund dar.

4. NETZTEILE UND STEUERUNG

Damit LED-Stripes zuverlässig und sicher betrieben werden können, ist die Wahl und Dimensionierung des Netzteils entscheidend. Ebenso wichtig ist die richtige Steuerung, um Lichtstimmung und Funktion flexibel anzupassen.

Netzteile

- ▶ Dimensionierung: Netzteile sollten stets mit einer Leistungsreserve von mindestens 10 % über der Nennleistung der angeschlossenen Stripes gewählt werden.
- ▶ Installation: Netzteile müssen zugänglich, sicher und reversibel verbaut werden, z. B. in Zwischendecken oder Installationsnischen.
- ▶ Sicherheit: Arbeiten an elektrischen Anlagen dürfen ausschließlich von Elektrofachkräften ausgeführt werden (DGUV V3).

Steuerung

- ▶ Dimmung: COB-Stripes können über geeignete Dimmer stufenlos geregelt werden.
- ▶ RGB- / RGBW-Steuerungen: ermöglichen die Anpassung von Farbstimmungen und dynamischen Lichtszenen.

Hinweis zur Einspeiselänge

Die maximale Einspeiselänge von 5 m ist zu beachten. Bei längeren Installationen sind zusätzliche Einspeisepunkte vorzusehen, um Spannungsabfälle und Helligkeitsunterschiede zu vermeiden.

5. MONTAGE UND EINBAUHINWEISE

Die fachgerechte Montage von LED-Stripes ist entscheidend für Lebensdauer, Sicherheit und die gewünschte Lichtwirkung. Bereits in der Planungsphase sollten alle Schritte sorgfältig berücksichtigt werden.

Allgemeine Hinweise

- ▶ LED-Stripes niemals ohne ausreichende Kühlung betreiben – Aluminiumprofile sind empfohlen.
- ▶ Auf eine saubere, fettfreie Oberfläche achten, damit die Klebeschicht zuverlässig haftet.
- ▶ Mindestbiegeradien beachten, um Beschädigungen an Leiterbahnen zu vermeiden.

Einbau in Profile

- ▶ Stripes exakt zuschneiden (nur an markierten Schnittstellen).
- ▶ Mit leichter Spannung und gleichmäßiger Ausrichtung in die Profile einlegen.
- ▶ Abdeckungen vorsichtig aufschieben, um Leiterbahnen nicht zu beschädigen.

Elektrischer Anschluss

- ▶ Polarität beachten (+/-).
- ▶ Lötstellen oder Steckverbinder mechanisch entlasten.
- ▶ RGBW-Streifen sind nur durch Lötverbindungen zu verlängern
- ▶ Netzteile und Steuerungen zugänglich und normgerecht platzieren.

Zusätzliche Tipps

- ▶ Bei längeren Strecken mehrere Einspeisepunkte vorsehen, um Spannungsabfälle zu vermeiden.
- ▶ Vor endgültiger Montage Funktionstest durchführen.
- ▶ In Feucht- und Außenbereichen nur Stripes mit geeigneter Schutzart (z. B. IP65) verwenden.
- ▶ Maximale LED-Strip Länge (sollte 5,0 m nicht überschritten werden)

6. ZUBEHÖR UND ERGÄNZUNGEN

Neben LED-Stripes, Profilen und Netzteilen gibt es eine Vielzahl an Zubehör, das Montage, Betrieb und Gestaltung erleichtert.

Verbinder und Adapter

- ▶ Steckverbinder für werkzeuglose Verbindung von Stripes
- ▶ Eckverbinder für saubere 90°-Übergänge
- ▶ Verlängerungskabel und Adapter für flexible Installation

Befestigung und Schutz

- ▶ Montageclips für zusätzliche Fixierung
- ▶ Schrumpfschläuche und Silikonhüllen zum Schutz vor Feuchtigkeit
- ▶ Kabelkanäle und Abdeckleisten für saubere Kabelführung

Optische Ergänzungen

- ▶ Verschiedene Abdeckungen für unterschiedliche Einsatzzwecke
- ▶ Blenden und Abdeckleisten zur Vermeidung von Blendung

Optionale Möglichkeiten

- ▶ LED-Lichttechnik IP 67 auf Anfrage erhältlich

7. VERARBEITUNGSHINWEISE & ANWENDUNG

Die fachgerechte Verarbeitung von LED-Stripes und Profilen ist entscheidend für ein langlebiges und optisch ansprechendes Ergebnis. Neben der richtigen Auswahl von Komponenten sollten auch die Montage- und Verarbeitungsschritte sorgfältig beachtet werden.

Untergrundvorbereitung

- ▶ Untergründe müssen sauber, trocken und staubfrei sein.
- ▶ Unebenheiten ausgleichen, um eine gleichmäßige Klebefläche sicherzustellen.
- ▶ Bei kritischen Oberflächen zusätzlich Montageclips oder Profile verwenden.

Spachtel- und Oberflächenarbeiten

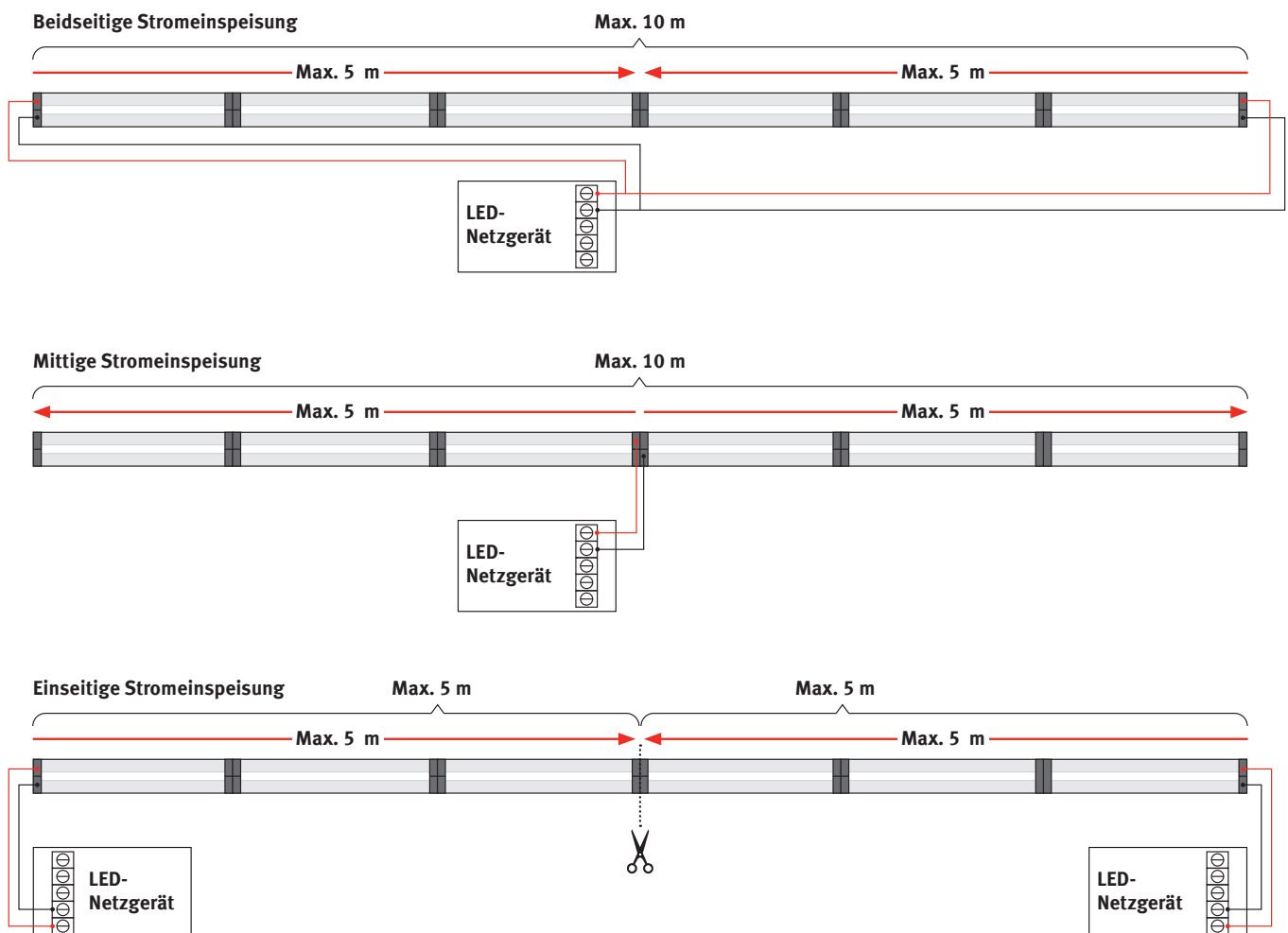
- ▶ Profile vor dem Einbau exakt ausrichten und sicher fixieren.
- ▶ Nach dem Einbau können Profile verspachtelt oder überstrichen werden.
- ▶ Dehnungsfugen berücksichtigen, um Risse oder Verspannungen zu vermeiden.

Schutzmaßnahmen

- ▶ In Feucht- und Außenbereichen nur LED-Stripes mit geeigneter IP-Schutzart einsetzen.
- ▶ Zusätzliche Schutzschläuche oder Abdeckungen verlängern die Lebensdauer.
- ▶ Elektrische Anschlüsse immer gegen Zug und Feuchtigkeit sichern.

Praxis-Tipps

- ▶ Vor der endgültigen Montage einen vollständigen Funktionstest durchführen.
- ▶ Bei längeren Installationen auf ausreichende Einspeisepunkte achten.
- ▶ Kabelwege von Beginn an planen, um spätere Nacharbeiten zu vermeiden.



LED-ÜBERSICHT: MAXIMALE ANSCHLUSSLÄNGEN (inkl. 10 % Reserve (Endwerte bereits reduziert))

Wie ergibt sich die maximale Anschlusslänge?

Formel:

Netzgerät-Leistung (W) \times 0,9 \div LED-Leistung (W/m)

= max. Strip-Länge (m).

Netzgerät		4,8 W/m	10 W/m	14,4 W/m
Artikel-Nr. / Bezeichnung		Art.Nr. 6700, 6701, 6702 (2700K / 3000K / 4000K) max. Anschlusslänge	Art.Nr. 6703, 6704, 6705 (2700K / 3000K / 4000K) max. Anschlusslänge	Art.Nr. 6706, 6707, 6708 (2700K / 3000K / 4000K) max. Anschlusslänge
6716	Netzgerät 0,1–36 W Primär 100–240 V	bis zu 6,8 m	bis zu 3,2 m	bis zu 2,3 m
6717	Netzgerät 0,1–75 W Primär 100–240 V	bis zu 14 m	bis zu 6,8 m	bis zu 4,7 m
6718	Netzgerät 0,1–100 W Primär 100–240 V	bis zu 18,7 m	bis zu 9 m	bis zu 6,2 m
6719	Netzgerät 0,1–150 W Primär 100–240 V	bis zu 28,1 m	bis zu 13,5 m	bis zu 9,4 m
6720	Netzgerät 15–36 W Primär 220–240 V · dimmbar	von 2,8 m bis 6,8 m	von 1,4 m bis 3,2 m	von 0,9 m bis 2,3 m
6721	Netzgerät 33,6–75 W Primär 220–240 V · dimmbar	von 6,3 m bis 14 m	von 3 m bis 6,8 m	von 2,1 m bis 4,7 m
6722	Netzgerät 33,6–100 W Primär 220–240 V · dimmbar	von 6,3 m bis 18,7 m	von 3 m bis 9 m	von 2,1 m bis 6,2 m
6723	Netzgerät 49,92–150 W · Primär 220–240 V · dimmbar	von 9,4 m bis 28,1 m	von 4,4 m bis 13,5 m	von 3,2 m bis 9,4 m

Hinweis bei dimmbaren Geräten:

Mindestlast beachten, daher Angabe als Bereich (von ... bis ... m).

Angaben gelten für 24 V/DC. 10 % Reserve bereits berücksichtigt; Spannungsabfall ggf. zusätzlich beachten.

BEISPIELE

Beispiel 1:

36 W Netzgerät

4,8 W/m LED-Strip

= max. 6,8 m

Beispiel 2:

36 W Netzgerät

10 W/m LED-Strip

= max. 3,2 m

Beispiel 3:

150 W Netzgerät

14,4 W/m LED-Strip

= max. 9,4 m

Hinweis bei dimmbaren Geräten:

Mindestlast beachten, daher Angabe als Bereich (von ... bis ... m).

Angaben gelten für 24 V/DC. 10 % Reserve bereits berücksichtigt; Spannungsabfall ggf. zusätzlich beachten.



FORMTEILE IM TROCKENBAU
PERFEKTE FORM. STARKE FUNKTION.

Formteile von Protektor machen den Innenausbau effizienter und ästhetischer. Ob Decken, Wände, Vorhangschienen oder Sonderlösungen – sie ermöglichen eine schnelle Montage, reduzieren Spachtelarbeiten und sorgen für formschöne, präzise Ergebnisse in gleichbleibend hoher Qualität.

www.protektor.com



DIE WAHL EXAKTER FORMEN:

Formteile für sauber realisierte Lösungen und Details im Trockenbau.



Alle Infos,
Prospekt und technische Unterlagen »

PARTNER MIT KOMPETENZ

VERTRIEB PUTZ | TROCKENBAU | FASSADE | DACHENTWÄSSERUNG

VERTRIEBSTEAM SÜD

Tel. 07225 / 977-150
 Fax 07225 / 9 77-333
 bestellung@protektor.de
 anfrage@protektor.de

VERTRIEBSTEAM NORD

Tel. 07225 / 977-120
 Fax 07225 / 977-331
 bestellung@protektor.de
 anfrage@protektor.de

AUSLIEFERUNGSLÄGER

PROTEKTORWERK

Florenz Maisch GmbH & Co. KG
 Viktoriastr. 58
 76571 Gaggenau
 Tel. 07225 / 977-0
 Fax 07225 / 977-111

PROTEKTORWERK

Merowingerstr. 15
 85551 Kirchheim/bei München
 Tel. 089 / 318804-20
 Fax 089 / 318804-22

PROTEKTORWERK

Dachentwässerung
 Zusestraße 1
 25524 Itzehoe/Holstein
 Tel. 04821 / 80407-0
 Fax 04821 / 80407-77

Protektor
 since 1903

PROTEKTORWERK Florenz Maisch GmbH & Co. KG

Viktoriastraße 58
 76571 Gaggenau

Postfach 1420
 76554 Gaggenau

Tel. 07225 / 9 77-0
 Fax 07225 / 9 77-111

info@protektor.com
 www.protektor.com