

PRODUKTDATENBLATT

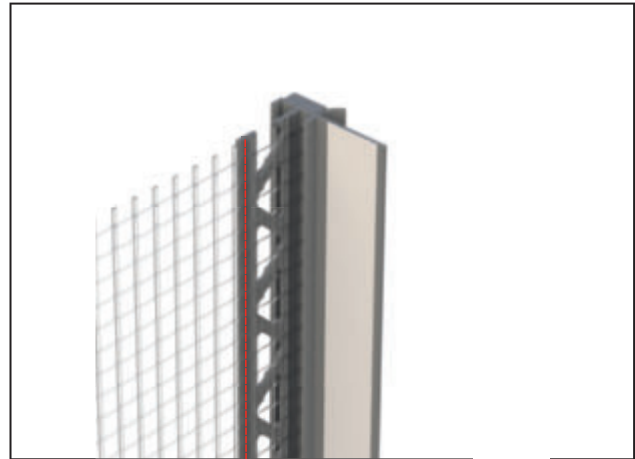
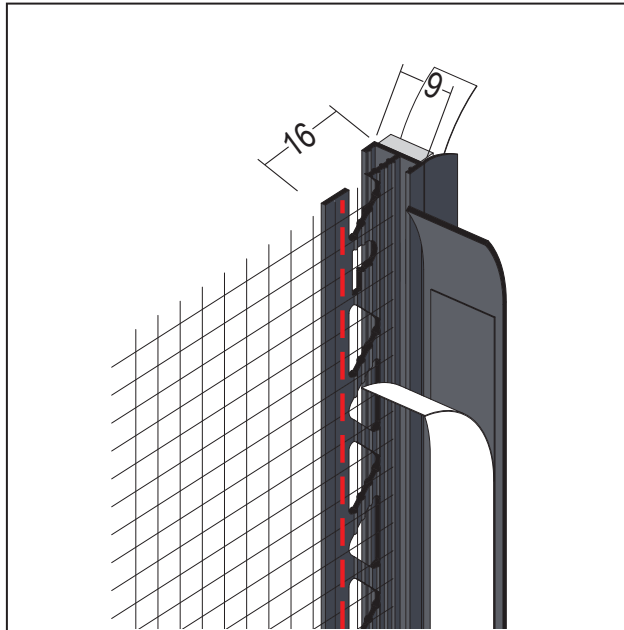
Anputzdichtleiste mit Schutzlippe, Gewebe

9 mm

Art.-Nr. 37929



Stand: 13.06.2026 | 20:44



Bezeichnung	Anputzdichtleiste mit Schutzlippe, Gewebe 9 mm
Beschreibung	Die selbstklebende PROTEKTOR Anputzdichtleiste aus PVC mit Schutzlippe und abreißbarer Klebelasche für Folienabdeckung ist geeignet zur Herstellung optisch und technisch einwandfreier Anschlüsse von Fenstern, Türen und anderen Bauteilen an Putz und WDV-Systeme. Mit gelochtem Einputzschenkel und angenähertem Gewebe für hochfeste Putzeinbindung. Das Schaumstoffband ist selbstklebend und geschlossenzellig. Profilbreite 9 mm für WDV-Systeme mit Putzdicke ab 6 mm und Grundputze ab 9 mm.
Produktbereich	Wärmedämmung
Produktkategorie	Laibungsprofile
Putzdicke	9 mm
Produktbreite	9 mm
Luft und Bauteiltemperatur	+5° bis +40°C
Flächengewicht	160 g/m ²
Schaumbanddicke	3 mm
Schaumbandbreite	8 mm
Maschenweite	4 x 4 mm
Aussehen	Schaumstoffband selbstklebend, geschlossenzellig.
Untergrund	Klebebereiche müssen eben, trocken (mögliches Kondensat beachten), frost-, staub-, fettfrei, fest und tragfähig sein. Eine Klebprobe sagt aus, ob der Untergrund klebegeeignet ist bzw. ob gesonderte Maßnahmen (z.B. Reinigen) erforderlich sind.
Verarbeitung	Bitte beachten Sie die PROTEKTOR-Auswahlkriterien, Verarbeitungshinweise und Montageempfehlungen. Maximale Fensterhöhe 4,5 m (bei Einzelstablänge 3,0 m). Einsetzbar auf Untergründen mit Hellbezugswert größer als 7. Den Abdeckstreifen des Schaumbandes ca. 10 -15 cm abziehen, anschließend das Profil auf die gewünschte Position anlegen, danach schrittweise den Abdeckstreifen unter dem Profil durch Andrücken fixieren. Profilstöße mit vorkomprimiertem Fugendichtungsband hinterlegen und nur im oberen Drittel der Laibung anordnen. Ein Stückeln der Leisten ist nicht zulässig. Vorhandene Putzschenkel sind vollständig zu hinterfüllen und zu überdecken. Luftschlüsse und Hohlräume hinter den Profilen sind unzulässig und reduzieren die kraftschlüssige Einbettung. Den sichtbar bleibenden PVC-Steg nicht überputzen oder überstreichen.

PRODUKTDATENBLATT

Anputzdichtleiste mit Schutzlippe, Gewebe

9 mm

Art.-Nr. 37929



Lagerung	Profile trocken, frostfrei, waagrecht und flachliegend im Karton lagern. Profile nicht verdreht bzw. gebogen lagern oder transportieren. Kartons und/oder Profile vor übermäßiger Wärmeeinwirkung und direkter Sonnenbestrahlung schützen. Zur Entnahme der Profile Karton über die gesamte Länge öffnen.
Schlagregendichtigkeit	bis 1050 Pa
Anmerkung	Einseitiger Gewebeüberstand von 10 cm am Stabende.
Bewegung nach VDPM-Merkblatt/SAF-Richtlinie	Klasse C
Produktlinie	BasicLine
Prüfbericht	Geprüfte Luft-, Wind- und Schlagregendichtigkeit, geprüfte Bewegungsaufnahme. Die jeweils aktuellen Prüfberichte stehen auf www.protektor.de zum Download bereit.
Merkblatt	* Merkblatt "Ausbildung von Details mit Profilen und Fugendichtungsbandern bei Außenputz und WDVS", Herausgeber Verband für Dämmsysteme, Putz und Mörtel e.V. (VDPM). * Richtlinie "Anschlüsse an Fenster und Rollläden bei Putz, Wärmedämm-Verbundsystem und Trockenbau", Herausgeber: Fachverband der Stuckateure für Ausbau und Fassaden Baden-Württemberg (SAF).
Anschlussfuge	Schutzlippe
Zolltarifnummer	39269097
Anbruch Kennzeichnung	Abnahme nur als volle Verpackungseinheiten möglich.

Bestellnummer	Länge (cm)	Putzdicke	Werkstoff	Farbwert	Verpackungseinheit
114195	260	9 mm	Hart-PVC mit Weich-PVC und Glasfasergewebe	91 - anthrazit	50 STB / 13 KAR
114196	300	9 mm	Hart-PVC mit Weich-PVC und Glasfasergewebe	91 - anthrazit	50 STB / 13 KAR

Das vorliegende Produktdatenblatt entspricht dem aktuellen Entwicklungsstand unserer Produkte und verliert bei Erscheinen einer Neuausgabe seine Gültigkeit. Vergewissern Sie sich, dass Sie jeweils die neueste Ausgabe dieser Information verwenden. Gewährleistung und Haftung richten sich bei Lieferung nach unseren allgem. Geschäftsbedingungen. Beachten Sie bitte die Anwendungs- Montage- und Lagerrichtlinien.

Alle Angaben ohne Gewähr. Technische Änderungen vorbehalten! Produktabbildungen können vom Lieferprodukt abweichen. Ausschreibungstexte, Montagehinweise und Leistungserklärungen (soweit gesetzl. vorgeschrieben) finden Sie auf unserer Homepage. Bitte achten Sie der Umwelt zuliebe auf eine fachgerechte Entsorgung!