

# PRODUKTDATENBLATT

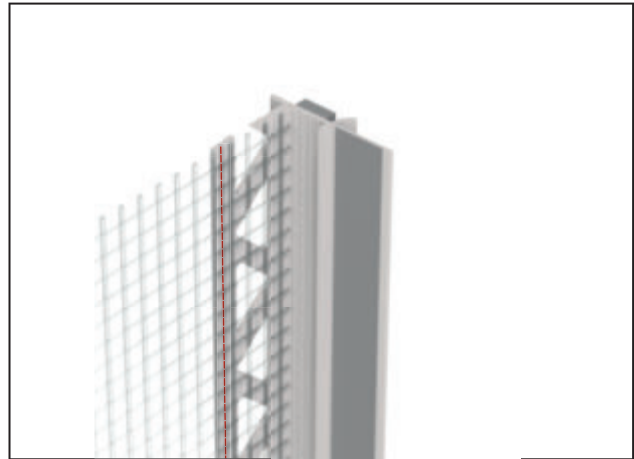
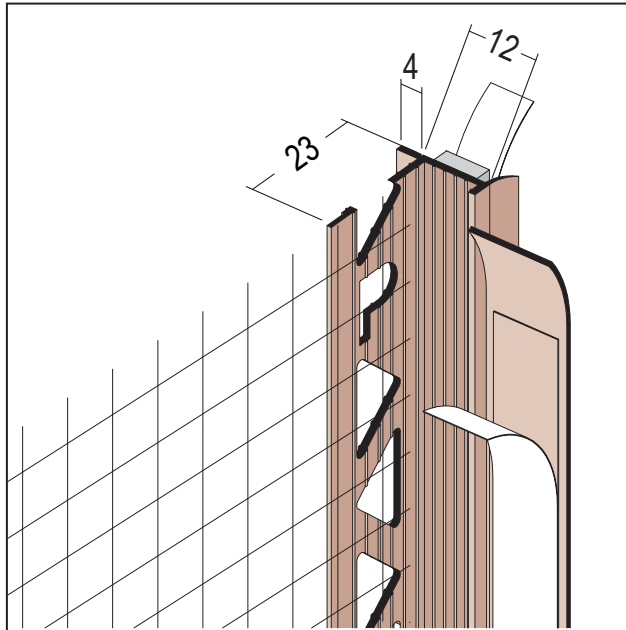
Anputzdichtleiste mit Schutzlippe, Gewebe

16 mm

Art.-Nr. 37916



Stand: 13.06.2026 | 20:45



<b>Bezeichnung</b>	Anputzdichtleiste mit Schutzlippe, Gewebe 16 mm
<b>Beschreibung</b>	Die selbstklebende PROTEKTOR Anputzdichtleiste aus PVC mit mit angenähertem alkalibeständigem Glasfasergewebe, Schutzlippe und abreißbarer Klebelasche für Folienabdeckung ist geeignet zur Herstellung optisch und technisch einwandfreier Anschlüsse von Fenstern, Türen und anderen Bauteilen an Putz und WDV-Systeme. Mit gelochtem Einputzschenkel und angenähertem Gewebe für hochfeste Putzeinbindung. Das Schaumband ist selbstklebend und geschlossenzellig. Profilbreite 16 mm für WDV-Systeme mit Putzdicken ab 6 mm und Grundputze ab 9 mm.
<b>Produktbereich</b>	Wärmedämmung
<b>Produktkategorie</b>	Laibungsprofile
<b>Putzdicke</b>	16 mm
<b>Produktbreite</b>	16 mm
<b>Luft und Bauteiltemperatur</b>	+5° bis +40°C
<b>Schaumbanddicke</b>	3 mm
<b>Schaumbandbreite</b>	8 mm
<b>Maschenweite</b>	4 x 4 mm
<b>Untergrund</b>	Klebereiche müssen eben, trocken (mögliches Kondensat beachten), frost-, staub-, fettfrei, fest und tragfähig sein. Eine Klebprobe sagt aus, ob der Untergrund klebegeeignet ist bzw. ob gesonderte Maßnahmen (z.B. Reinigen) erforderlich sind.
<b>Verarbeitung</b>	Den Abdeckstreifen des Schaumbandes ca. 10 -15 cm abziehen, anschließend das Profil auf die gewünschte Position anlegen, danach schrittweise den Abdeckstreifen unter dem Profil durch Andrücken fixieren. Profilstöße mit vorkomprimiertem Fugendichtungsband hinterlegen und nur im oberen Drittel der Laibung anordnen. Ein Stückeln der Leisten ist nicht zulässig. Vorhandene Putzschenkel sind vollständig zu hinterfüllen und zu überdecken. Lufteinschlüsse und Hohlräume hinter den Profilen sind unzulässig und reduzieren die kraftschlüssige Einbettung. Den sichtbar bleibenden PVC-Steg nicht überputzen oder überstreichen. Maximale Fensterhöhe 3,90 m (bei Einzelstablänge 2,60 m). Einsetzbar auf Untergründen mit Hellbezugswert größer als 7. Bitte beachten Sie die PROTEKTOR-Auswahlkriterien, Verarbeitungshinweise und Montageempfehlungen.
<b>Lagerung</b>	Profile trocken, frostfrei, waagrecht und flachliegend im Karton lagern. Profile nicht verdreht bzw. gebogen lagern oder transportieren. Kartons und/oder Profile vor übermäßiger Wärmeeinwirkung und direkter Sonnenbestrahlung schützen. Zur Entnahme der Profile Karton über die gesamte Länge öffnen.

# PRODUKTDATENBLATT

Anputzdichtleiste mit Schutzlippe, Gewebe

16 mm

Art.-Nr. 37916



<b>Schlagregendichtigkeit</b>	bis 1050 Pa
<b>Bewegung nach ÖNORM B6400/ÖAP-VAR VII</b>	Klasse IC
<b>Bewegung nach VDPM-Merkblatt/SAF-Richtlinie</b>	Klasse C
<b>Produktlinie</b>	BasicLine
<b>Prüfbericht</b>	Geprüfte Luft-, Wind- und Schlagregendichtigkeit. Die jeweils aktuellen Prüfberichte stehen auf <a href="http://www.protektor.de">www.protektor.de</a> zum Download bereit.
<b>Anschlussfuge</b>	Schutzlippe
<b>Zolltarifnummer</b>	39269097
<b>Anbruch Kennzeichnung</b>	Abnahme nur als volle Verpackungseinheiten möglich.

Bestellnummer	Länge (cm)	Putzdicke	Werkstoff	Farbwert	Verpackungseinheit
119107	260	16 mm	Hart-PVC mit Weich-PVC und Glasfasergewebe	10 - weiß	50 STB / 13 KAR

Das vorliegende Produktdatenblatt entspricht dem aktuellen Entwicklungsstand unserer Produkte und verliert bei Erscheinen einer Neuauflage seine Gültigkeit. Vergewissern Sie sich, dass Sie jeweils die neueste Ausgabe dieser Information verwenden. Gewährleistung und Haftung richten sich bei Lieferung nach unseren allgem. Geschäftsbedingungen. Beachten Sie bitte die Anwendungs- Montage- und Lagerrichtlinien.

Alle Angaben ohne Gewähr. Technische Änderungen vorbehalten! Produktabbildungen können vom Lieferprodukt abweichen. Ausschreibungstexte, Montagehinweise und Leistungserklärungen (soweit gesetzl. vorgeschrieben) finden Sie auf unserer Homepage. Bitte achten Sie der Umwelt zuliebe auf eine fachgerechte Entsorgung!