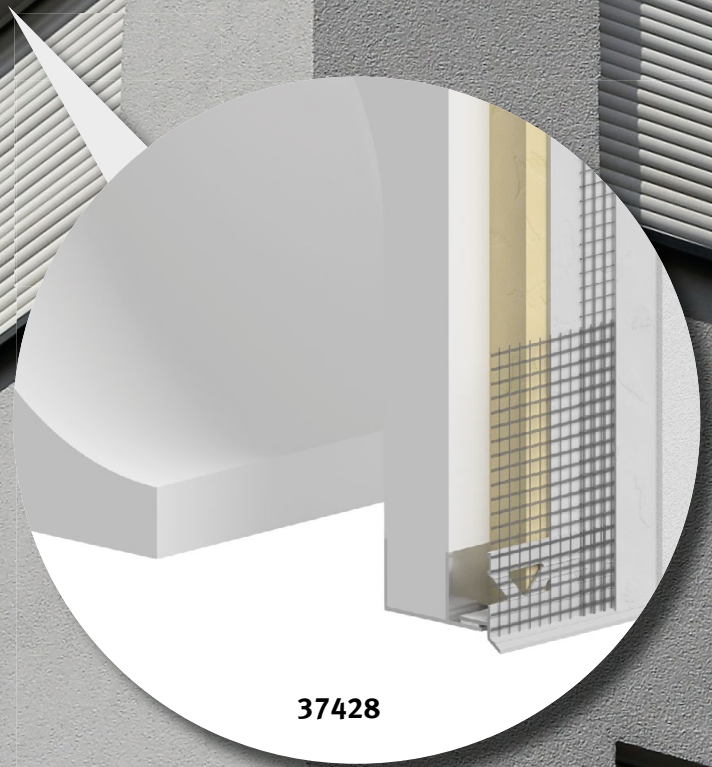




ANSCHLUSS GARANTIRT

SICHERE ANSCHLÜSSE AN ROLLLADEN- UND RAFFSTOREKÄSTEN



37428

Sichere Anschlüsse an Rollladen- und Raffstorekästen bei Putz und WDVS.
Für ein sicheres und rissfreies Ergebnis.

www.protektor.com



✓ Sichere Anschlüsse an Rollladen- und Raffstorekästen

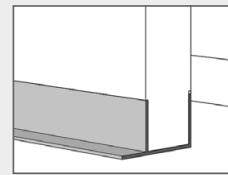
Rollladen- und Raffstorekästen müssen heute vielfältige Anforderungen erfüllen. Am Markt erhältlich und gebräuchlich sind deshalb viele verschiedene Systeme. Neben Aufsatz- und Vorbaurollläden oder auch Raffstorekästen mit einer fertig beschichteten Blende, z.B. aus Metall, sind viele Systeme im Einsatz, die bauseits mit einer Putzträgerplatte überarbeitet werden müssen oder die bereits über eine überputzbare oder überdämmte Kastenschürze verfügen.

Am unteren Ende der überputz- bzw. überdämmbaren Kastenschürze befindet sich häufig ein Einfassprofil aus Aluminium in einer Materialdicke von 1,5 bis 2,5 mm. Je nach Kastenhersteller und -Typ ist dieses z.B. als L- oder F-Winkel ausgebildet und dient als Abschluss im Sturzbereich für Putz- und WDV-Systeme. Die Vielzahl an unterschiedlichen Geometrien, Materialien und Materialdicken, erfordert vielfach individuelle Lösungen beim fachgerechten Anschluss.

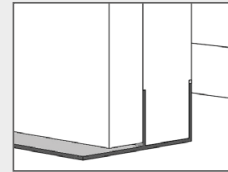
Protektor bietet für verschiedene Kastensysteme - sowohl für die Überarbeitung mit Putz wie auch mit WDV - einfach anwendbare Lösungen. Die verschiedenen Protektor-Rollladenanschlussprofile ermöglichen in fast allen Praxis-Fällen

- ▶ die Herstellung eines technisch und optisch ansprechenden Anschlusses
- ▶ die gezielte Wasserführung durch Tropfkanten
- ▶ eine Entkopplung der Aluminiumschürze vom alkalischen Putzsystem
- ▶ Ausgleich baulicher Toleranzen zwischen Fenster und Rohbau

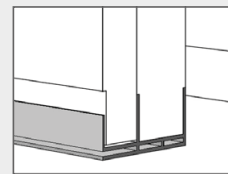
Varianten Einfassungen



Einfassprofil der Kastenschürze mit Aufkantung. Bei Anschlüssen muss häufig die Sollbruchstelle aktiviert werden.



Kastenschürze mit zusätzlicher Putzträgerplatte. bei Anschlüssen kann der Einschubschenkel zwischen Putzträger und Einfassprofil eingeschoben werden und bringt so mehr Stabilität.



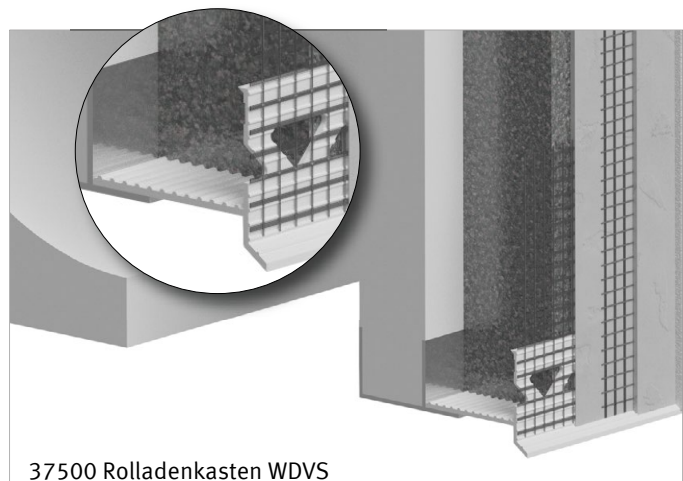
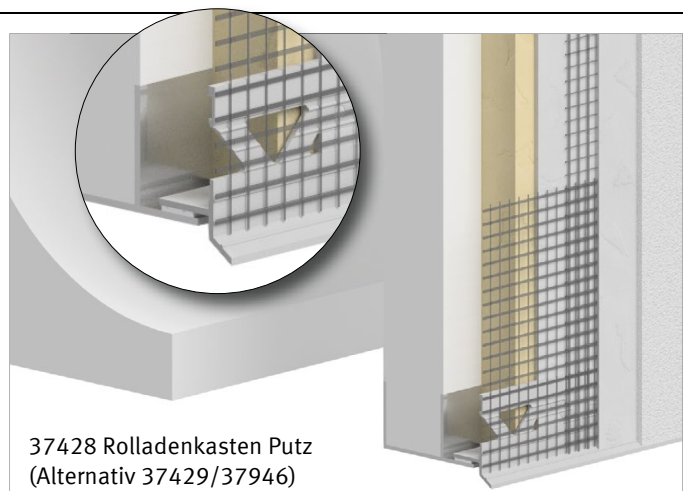
Einfassprofil der Kastenschürze mit flächenbündiger Aufkantung und zusätzlicher Einschubmöglichkeit.

1. ANSCHLÜSSE ZUM KLEBEN UND/ODER EINSCHIEBEN

Rissfrei mit Protektor - Putz und WDV

Profile aus PVC, die auf den vorhandenen Abschlusschenkel der Kastenschürze entweder aufgeklebt, aufgesteckt oder bei WDV nachträglich zwischen Dämmstoff und Abschlusswinkel eingeschoben werden.

- ✓ **Einfache und sichere Ausführung durch den Fachunternehmer**
- ✓ **Flexibel anwendbar für verschiedene Abschlussprofil-Geometrien durch Sollbruchstelle am Einschubschenkel**
- ✓ **Mit Gewebestreifen für die optimale Putzeinbettung**
- ✓ **Mit 10 cm Gewebeüberstand am Stabende zur sicheren Ausführung von Profilstößen**
- ✓ **Vermeidet Rissbildungen im Anschlussbereich durch Entkoppelung von Putz und Rollladenkasten**
- ✓ **Original Protektor-Tropfkante für perfekte Wasserableitung und Kompatibilität mit anderen Protektor-Profilen**
- ✓ **Entkopplung/Trennung von alkalischen Putzen zu blanken Aluminium-Einfassungen**
- ✓ **Schnell, flexibel, sauber und sicher**

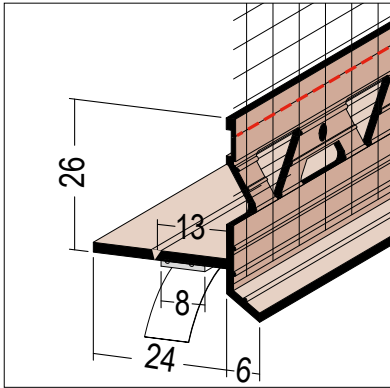


PROFILSORTIMENT

Zum Kleben und/oder Einschieben



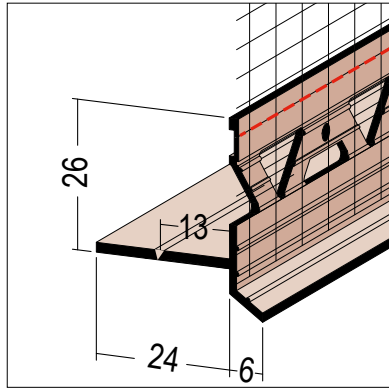
37428



Einschubprofil (zum Kleben)

Putzdicke: 6 mm
 Gewebe: 7x7 mm
 Material: Hart-PVC
 Länge: 250 cm

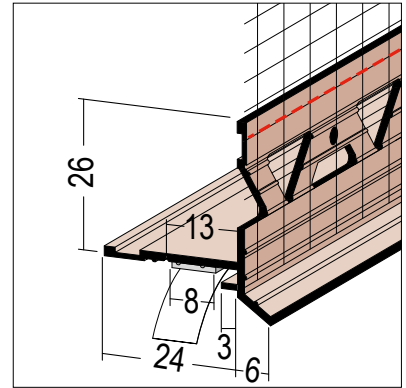
37429



Einschubprofil

Putzdicke: 6 mm
 Gewebe: 7x7 mm
 Material: Hart-PVC
 Länge: 250 cm

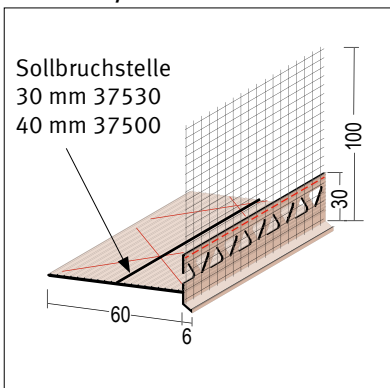
37946



Aufsteckprofil (zum Kleben)

Putzdicke: 6 mm
 Gewebe: 7x7 mm
 Material: Hart-PVC
 Länge: 250 cm

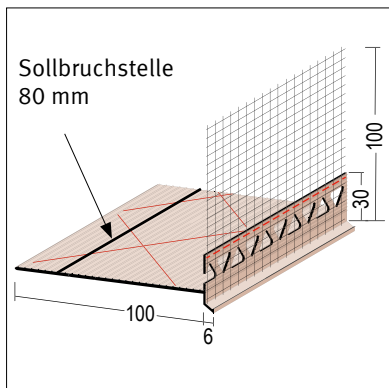
37530/37500



Einsteckprofil

Putzdicke: 6 mm
 Gewebe: 4x4 mm
 Material: Hart-PVC
 Länge: 200 cm

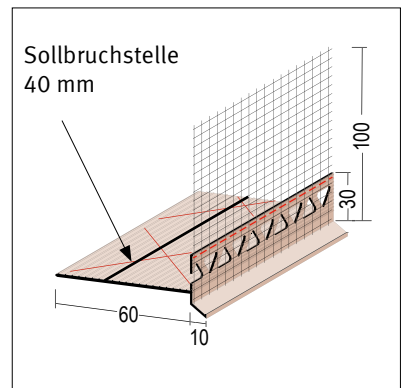
37501



Einsteckprofil

Putzdicke: 6 mm
 Gewebe: 4x4 mm
 Material: Hart-PVC
 Länge: 200 cm

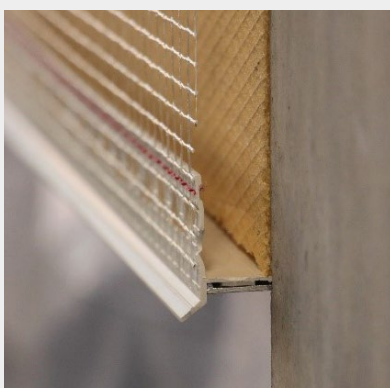
37503



Einsteckprofil

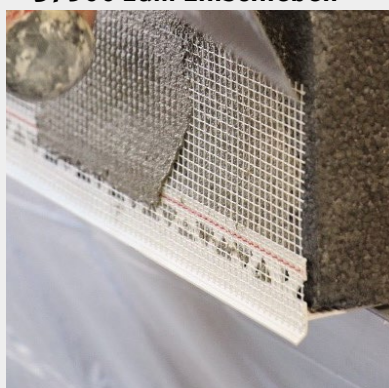
Putzdicke: 10 mm
 Gewebe: 4x4 mm
 Material: Hart-PVC
 Länge: 200 cm

37428 zum Kleben/Einschieben



Anwendung zum Einschieben und Aufkleben auf die Einfassung der Kastenschütze

37500 zum Einschieben



Anwendung zum Einschieben zwischen Putzträger bzw. Dämmung und Einfassprofil



Verarbeitungshinweise
37428, 37946 und 37500
Zum Download »

2. ANSCHLÜSSE ZUM EINHÄNGEN

Einfach abhängen

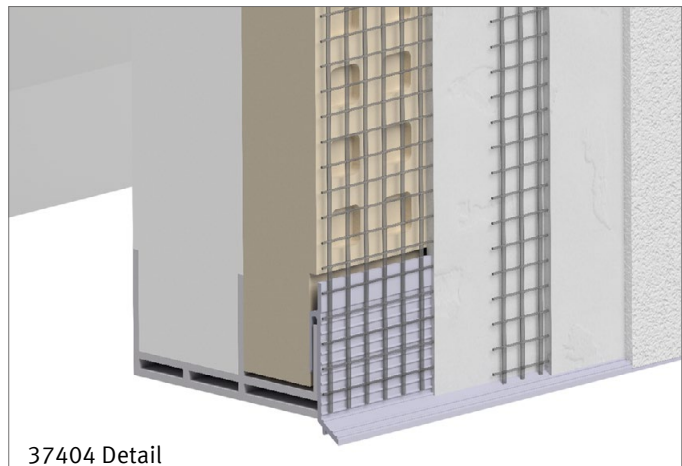
Profile aus PVC und Edelstahl für verschiedene Putzdicken, die auf den vorhandenen Putzabschluss-schenkel der Kastenschürze eingehängt werden.

Die Vorteile auf einen Blick:

- ✓ **Einfache und sichere Ausführung durch den Fachunternehmer**
- ✓ **Mit Gewebestreifen für die optimale Putzeinbettung**
- ✓ **Mit 10 cm Gewebeüberstand am Stabende zur sicheren Ausführung von Profilstößen**
- ✓ **Einfaches Aufstecken auf vorhandenen Putzabschluss**
- ✓ **Vermeidet Rissbildungen im Anschlussbereich durch Entkoppelung von Putz und Rolladenkasten**
- ✓ **Original Protektor-Tropfkante für perfekte Wasserableitung und Kompatibilität mit anderen Protektor-Profilen**
- ✓ **PVC- und V2A-Profile zur Entkopplung/Trennung von alkalischen Putzen zu blanken Aluminium-Einfassungen**

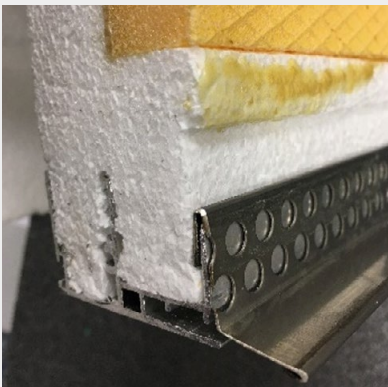


37404 - Kasten in Dämmebene



37404 Detail

2132 zum Einhängen



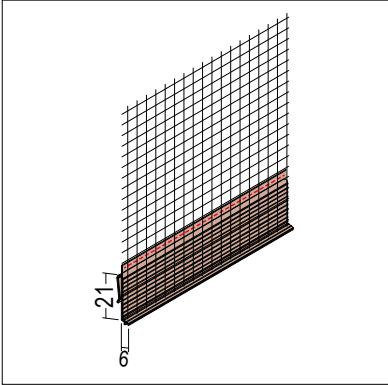
37400 zum Einhängen



PROFILSORTIMENT

Zum Einhängen

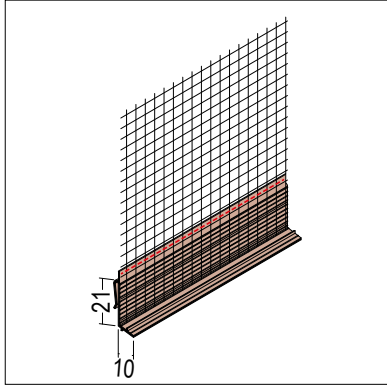
37400



PVC-Aufsteckprofil

Putzdicke: 6 mm
 Gewebe: 4x4 mm
 Material: Hart-PVC
 Länge: 250 cm

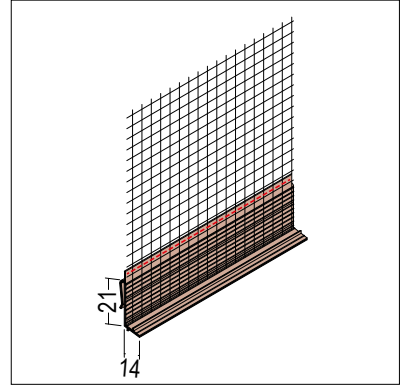
37401



PVC-Aufsteckprofil

Putzdicke: 10 mm
 Gewebe: 4x4 mm
 Material: Hart-PVC
 Länge: 250 cm

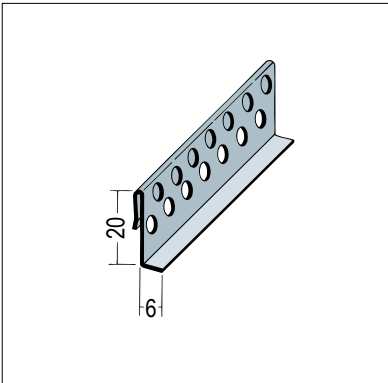
37402



PVC-Aufsteckprofil

Putzdicke: 14 mm
 Gewebe: 4x4 mm
 Material: Hart-PVC
 Länge: 250 cm

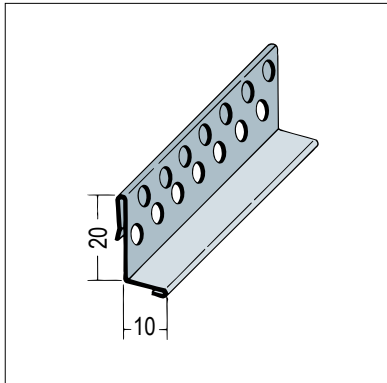
9124/2134



Metall-Aufsteckprofil

Putzdicke: 6 mm
 Material: Alu natur **9124**
 Edelstahl **2134**
 Länge: 250 cm

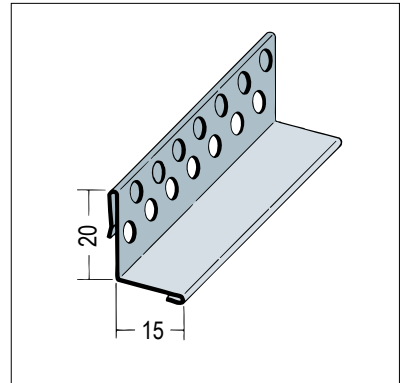
9121/2130



Metall-Aufsteckprofil

Putzdicke: 10 mm
 Material: Alu natur **9121**
 Edelstahl **2130**
 Länge: 250 cm

9122/2132



Metall-Aufsteckprofil

Putzdicke: 15 mm
 Material: Alu natur **9122**
 Edelstahl **2132**
 Länge: 250 cm

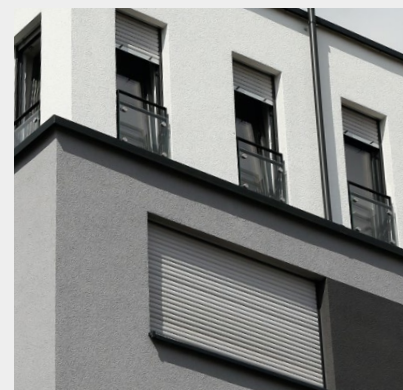
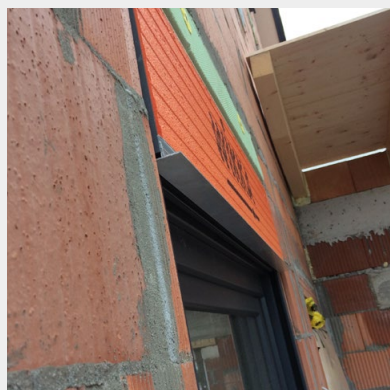
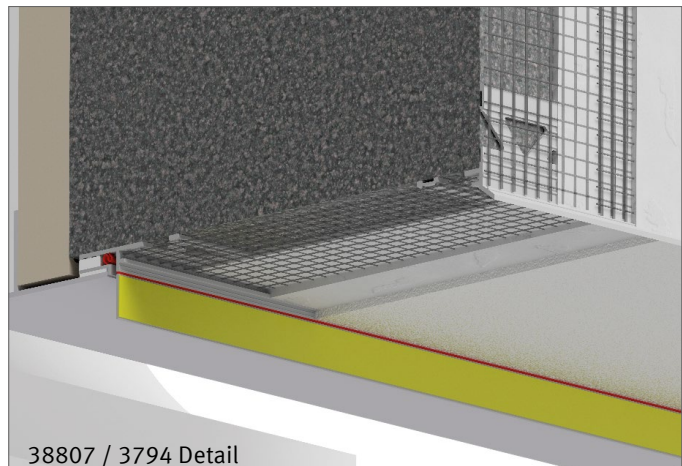
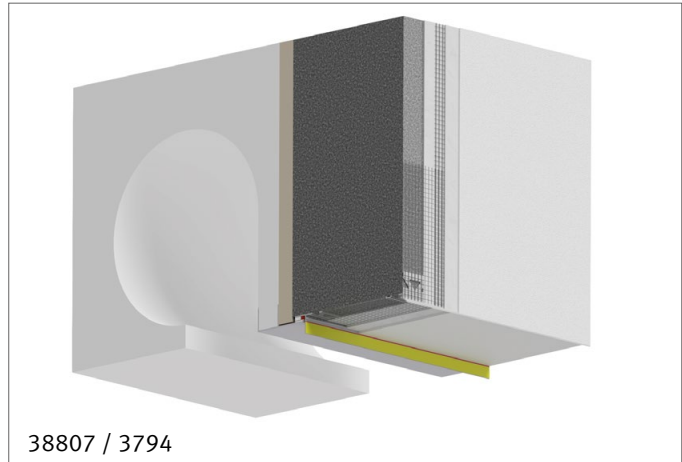
3. ANSCHLÜSSE BEI ÜBERPUTZTEN KASTENUNTERSICHTEN

Von unten die besten Aussichten

Profile aus PVC, die auf den vorhandenen Putzabschlusschenkel der Kastenschürze entweder aufgeklebt oder aufgesteckt werden. In Verbindung mit einem Tropfkantenprofil eine saubere und sicher überputzte Kastenuntersicht.

Die Vorteile auf einen Blick:

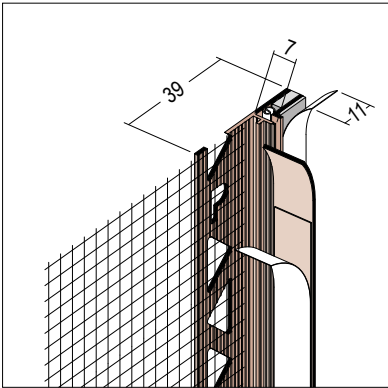
- ✓ **Einfache und sichere Ausführung durch den Fachunternehmer**
- ✓ **Saubere und sichere Kastenuntersicht**
- ✓ **Mit Gewebestreifen für die optimale Putzeinbettung**
- ✓ **Blechanschluss- und Tropfkantenprofile mit 10 cm Gewebeüberstand am Stabende zur sicheren Ausführung von Profilstößen**
- ✓ **Vermeidet Rissbildungen im Anschlussbereich durch Entkoppelung von Putz und Rolladenkasten**
- ✓ **Original Protektor-Tropfkante für perfekte Wasserableitung und Kompatibilität mit anderen Protektor-Profilen**



PROFILSORTIMENT

Bei überputzten Kastenuntersichten

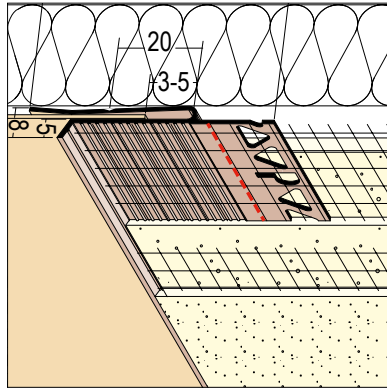
38807



Anputzdichtleiste

Putzdicke: 6 mm
 Material: Hart-PVC
 Länge: 260 cm

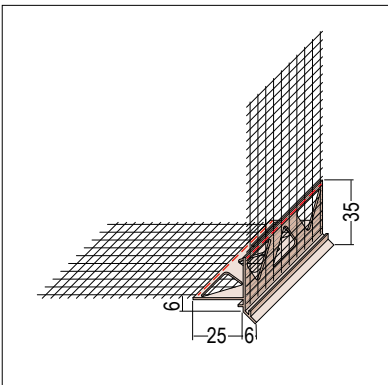
3749*



Blechanschlussprofil

Putzdicke: 6 mm
 Material: Hart-PVC
 Länge: 250 cm

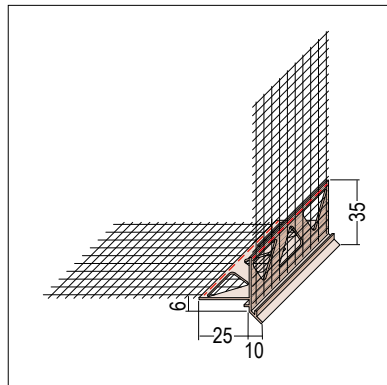
3794



Tropfkantenprofil

Putzdicke: 6 mm
 Gewebe: 4x4 mm
 Material: Hart-PVC
 Länge: 250 cm

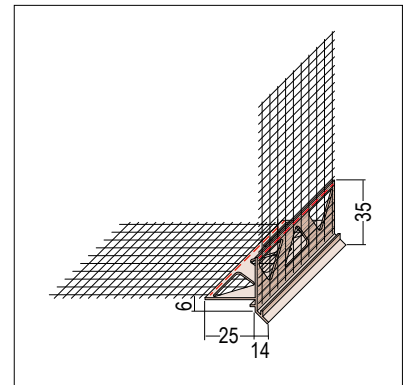
37941



Tropfkantenprofil

Putzdicke: 10 mm
 Gewebe: 4x4 mm
 Material: Hart-PVC
 Länge: 250 cm

37942



Tropfkantenprofil

Putzdicke: 14 mm
 Gewebe: 4x4 mm
 Material: Hart-PVC
 Länge: 250 cm

*Hinweis:

Für diese Einbausituation können auch die Aufsteckprofile 37400, 37401 und 37402 zum Einhängen verwendet werden

PARTNER MIT KOMPETENZ

VERTRIEBSGEBIETE

REGION NORD

fon +49 [0] 7225.9 77.1 20
fax +49 [0] 7225.9 77.3 31

REGION SÜD

fon +49 [0] 7225.9 77.1 50
fax +49 [0] 7225.9 77.3 33

AUSLIEFERUNGSLÄGER

PROTEKTORWERK

Florenz Maisch GmbH & Co. KG
Viktoriastr. 58, D-76571 Gaggenau
fon +49 [0] 72 25.9 77.0
fax +49 [0] 72 25.9 77.1 11

PROTEKTORWERK

Merowingerstr. 15
D-85551 Kirchheim/bei München
fon +49 [0] 89.31 88 04.20
fax +49 [0] 89.31 88 04.22

PROTEKTORWERK

Fachbereich Dachentwässerung
Zusestraße 1
D-25524 Itzehoe/Holstein
fon +49 [0] 48 21.8 04 07.0
fax +49 [0] 48 21.8 04 07.77

WILLEMSSEN GMBH WERKSVERTRETUNGEN

Konrad-Adenauer-Ring 4
D-47167 Duisburg-Neumühl
fon +49 [0] 2 03.9 95 76.0
fax +49 [0] 2 03.9 95 76.90

PROTEKTORWERK

Eintrachtstraße 10
15831 Groß Kienitz
fon +49 [0] 3 37.08.52 97.10
fax +49 [0] 3 37.08.52 97.19



Anfahrtsweg unter: www.protektor.com

PROTEKTORWERK

Florenz Maisch GmbH & Co. KG

Postfach 1420, D-76554 Gaggenau
Viktoriastr. 58, D-76571 Gaggenau

fon +49 [0] 72 25.9 77.0
fax +49 [0] 72 25.9 77.1 11

info@protektor.com
www.protektor.com