

# PRODUKTDATENBLATT

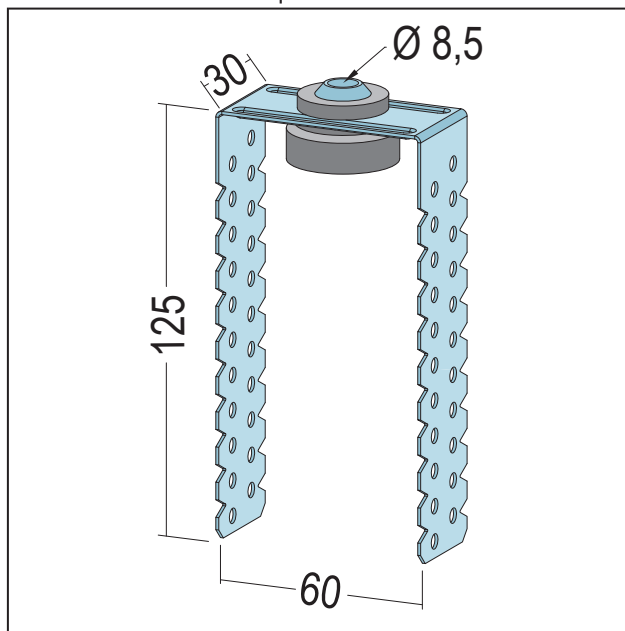
Direktabhänger schallentkoppelt für CD 60-27

125 mm

Art.-Nr. 6160



Stand: 12.06.2026 | 06:36



<b>Bezeichnung</b>	Direktabhänger schallentkoppelt für CD 60-27 125 mm
<b>Beschreibung</b>	Zur Befestigung von CD-Profilen für abgehängte Decken-Unterkonstruktionen zur Schallverbesserung.
<b>Produktbereich</b>	Trockenbau / Stahlleichtbau
<b>Produktkategorie</b>	Schallschutz Silencio
<b>Materialdicke</b>	0,9 mm
<b>EN-Norm</b>	EN 13964:2014
<b>Prüfnorm EN</b>	EN 13964
<b>Prüfnorm DIN</b>	DIN 18168-2
<b>Verzinkung</b>	nach Norm
<b>Produktbreite</b>	60 mm
<b>Tragfähigkeitsklasse</b>	0,40 kN
<b>Brandverhalten</b>	A1
<b>Tragfähigkeit</b>	520 N
<b>Anmerkung</b>	Anzugsmoment = 1,5 Nm $\approx$ 1,5 mm Anpresshöhe
<b>Zolltarifnummer</b>	73089059
<b>Anbruch Kennzeichnung</b>	Abnahme nur als volle Verpackungseinheiten möglich.

Bestellnummer	Länge (cm)	Werkstoff	Verpackungseinheit
107907	12	Stahlblech, verzinkt	100 ST / 45 KAR

Das vorliegende Produktdatenblatt entspricht dem aktuellen Entwicklungsstand unserer Produkte und verliert bei Erscheinen einer Neuausgabe seine Gültigkeit. Vergewissern Sie sich, dass Sie jeweils die neueste Ausgabe dieser Information verwenden. Gewährleistung und Haftung richten sich bei Lieferung nach unseren allgem. Geschäftsbedingungen. Beachten Sie bitte die Anwendungs- Montage- und Lagerrichtlinien.

# PRODUKTDATENBLATT

Direktabhängiger schallentkoppelt für CD 60-27

125 mm

Art.-Nr. 6160



Alle Angaben ohne Gewähr. Technische Änderungen vorbehalten! Produktabbildungen können vom Lieferprodukt abweichen. Ausschreibungstexte, Montagehinweise und Leistungserklärungen (soweit gesetzl. vorgeschrieben) finden Sie auf unserer Homepage. Bitte achten Sie der Umwelt zuliebe auf eine fachgerechte Entsorgung!