

PRODUKTDATENBLATT

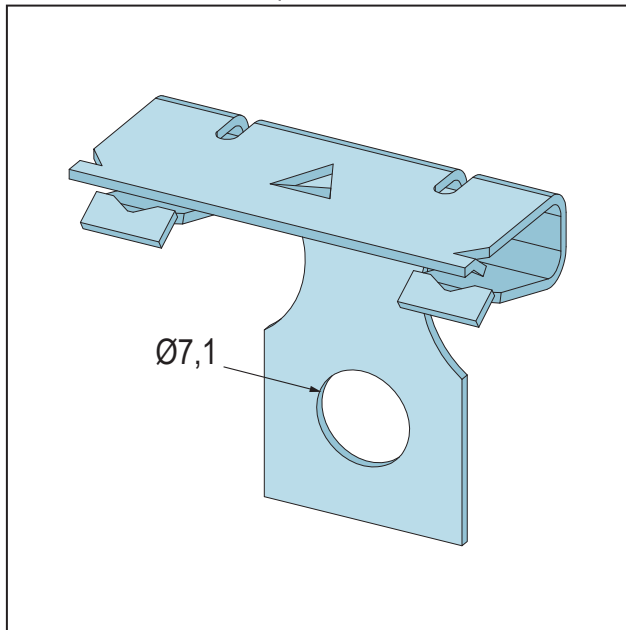
Abhängekralle waagrecht

Flanschdicke 2-3 mm

Art.-Nr. 6580



Stand: 13.06.2026 | 07:07



Bezeichnung	Abhängekralle waagrecht Flanschdicke 2-3 mm
Beschreibung	Zur Befestigung von Noniusoberteilen an Stahlträgern. Waagrechte Montage
Produktbereich	Trockenbau / Stahlleichtbau
Produktkategorie	Stahlleichtbau Edificio
Verzinkung	nach Norm
Brandverhalten	A1
Zolltarifnummer	73089059
Anbruch Kennzeichnung	Abnahme nur als volle Verpackungseinheiten möglich.

Bestellnummer	Werkstoff	Verpackungseinheit
102057	Federstahl, verzinkt	100 ST / 50 KAR

Das vorliegende Produktdatenblatt entspricht dem aktuellen Entwicklungsstand unserer Produkte und verliert bei Erscheinen einer Neuausgabe seine Gültigkeit. Vergewissern Sie sich, dass Sie jeweils die neueste Ausgabe dieser Information verwenden. Gewährleistung und Haftung richten sich bei Lieferung nach unseren allgem. Geschäftsbedingungen. Beachten Sie bitte die Anwendungs- Montage- und Lagerrichtlinien.

Alle Angaben ohne Gewähr. Technische Änderungen vorbehalten! Produktabbildungen können vom Lieferprodukt abweichen. Ausschreibungstexte, Montagehinweise und Leistungserklärungen (soweit gesetzl. vorgeschrieben) finden Sie auf unserer Homepage. Bitte achten Sie der Umwelt zuliebe auf eine fachgerechte Entsorgung!