

PRODUKTDATENBLATT

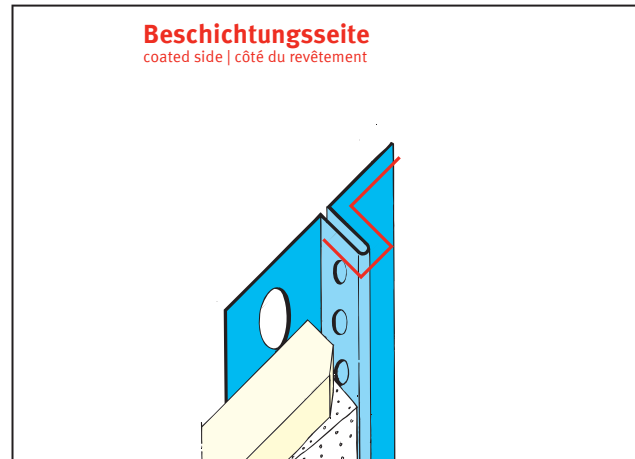
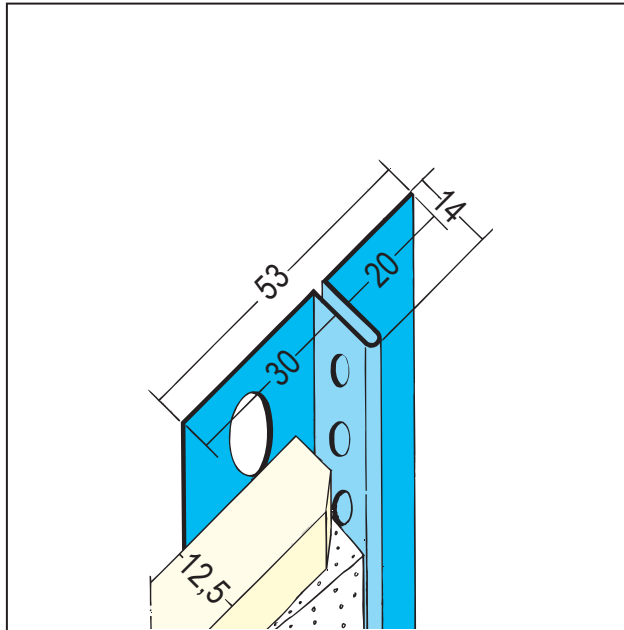
Anschlussprofil mit Schattenfuge für den Trockenbau

12,5 mm GK

Art.-Nr. 13131



Stand: 13.06.2026 | 15:24



Bezeichnung	Anschlussprofil mit Schattenfuge für den Trockenbau 12,5 mm GK
Beschreibung	PROTEKTOR An- und Abschlussprofil aus verzinktem Stahl mit weißer Grundbeschichtung geeignet für die Montage unter Gipskartonplatten mit 20 mm Schattenfuge. Zur Herstellung von einseitig angespachtelten Abschlüssen z. B. im Bereich von gleitenden Decken- oder Wandanschlüssen, für Gipskartonplatten von 12,5 mm.
Produktbereich	Innenausbau
Produktkategorie	Gestaltungsprofile
Putzdicke	1 mm
GK/Platte (mm)	12,5 mm
EN-Norm	EN 14353
Norm	EN 13658-1
Brandverhalten	E
Schattenfuge	20 mm
Zolltarifnummer	72169180
Anbruch Kennzeichnung	Abnahme nur als volle Verpackungseinheiten möglich.

Bestellnummer	Länge (cm)	Putzdicke	Werkstoff	Farbwert	Verpackungseinheit
108508	300	1 mm	Stahl, verzinkt mit weißer Grundbeschichtung	10 - weiß	15 STB / 69 BUN

Das vorliegende Produktdatenblatt entspricht dem aktuellen Entwicklungsstand unserer Produkte und verliert bei Erscheinen einer Neuauflage seine Gültigkeit. Vergewissern Sie sich, dass Sie jeweils die neueste Ausgabe dieser Information verwenden. Gewährleistung und Haftung richten sich bei Lieferung nach unseren allgem. Geschäftsbedingungen. Beachten Sie bitte die Anwendungs- Montage- und Lagerrichtlinien.

Alle Angaben ohne Gewähr. Technische Änderungen vorbehalten! Produktabbildungen können vom Lieferprodukt abweichen. Ausschreibungstexte, Montagehinweise und Leistungserklärungen (soweit gesetzl. vorgeschrieben) finden Sie auf unserer Homepage. Bitte achten Sie der Umwelt zuliebe auf eine fachgerechte Entsorgung!