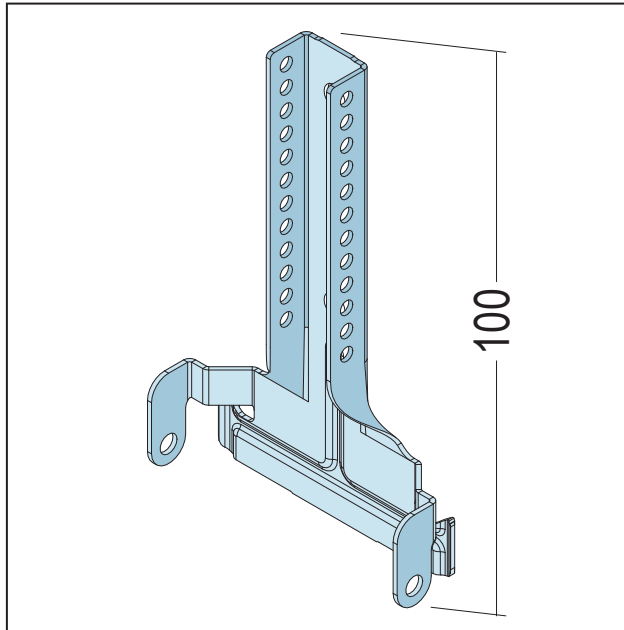


# PRODUKTDATENBLATT

Noniusunterteil  
für CD 60-27  
Art.-Nr. 6012



Stand: 21.04.2026 | 04:23



<b>Bezeichnung</b>	Noniusunterteil für CD 60-27
<b>Beschreibung</b>	Zur Befestigung von CD-Profilen für Decken-Unterkonstruktionen mit Noniusabhängung.
<b>Produktbereich</b>	Trockenbau / Stahlleichtbau
<b>Produktkategorie</b>	Zubehör für Decke und Wand
<b>Materialdicke</b>	1 mm
<b>EN-Norm</b>	EN 13964
<b>Norm</b>	18168-2
<b>Verzinkung</b>	nach Norm
<b>Produktbreite</b>	28,5 mm
<b>Tragfähigkeitsklasse</b>	0,40
<b>Brandverhalten</b>	A1
<b>Verarbeitung</b>	- Noniusunterteil in das Profil einstellen - Die Verbindung des Noniusunterteil mit dem Noniusoberteil erfolgt mittels zwei Sicherungsklammern oder einem Sicherungsbügel - Bei Bedarf nachjustieren - Sicherungsbügel nach dem Ausrichten der Unterkonstruktion durch umbiegen sichern
<b>Tragfähigkeit</b>	400
<b>Zolltarifnummer</b>	73089059
<b>Verarbeitungshinweis</b>	siehe Verarbeitungsbeschreibung
<b>Anbruch Kennzeichnung</b>	Abnahme nur als volle Verpackungseinheiten möglich.

Bestellnummer	Länge (cm)	Werkstoff	Verpackungseinheit
107917	10	Stahlblech, verzinkt	100 ST / 45 KAR

Das vorliegende Produktdatenblatt entspricht dem aktuellen Entwicklungsstand unserer Produkte und verliert bei Erscheinen einer Neuausgabe seine Gültigkeit. Vergewissern Sie sich, dass Sie jeweils die neueste Ausgabe dieser Information verwenden. Gewährleistung und Haftung richten sich bei Lieferung nach unseren allgem. Geschäftsbedingungen. Beachten Sie bitte die Anwendungs- Montage- und Lagerichtlinien.

# PRODUKTDATENBLATT

Noniusunterteil

für CD 60-27

Art.-Nr. 6012



Alle Angaben ohne Gewähr. Technische Änderungen vorbehalten! Produktabbildungen können vom Lieferprodukt abweichen. Ausschreibungstexte, Montagehinweise und Leistungserklärungen (soweit gesetzl. vorgeschrieben) finden Sie auf unserer Homepage. Bitte achten Sie der Umwelt zuliebe auf eine fachgerechte Entsorgung!