

# PRODUKTDATENBLATT

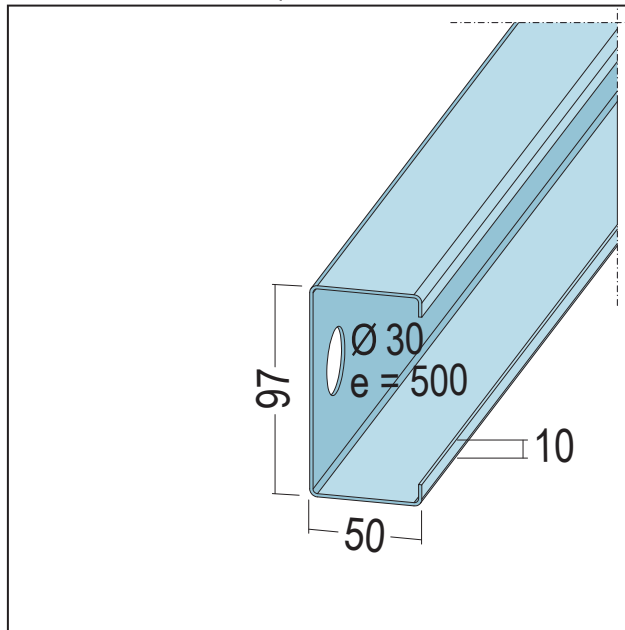
C-Träger-/Wandprofil

97-50-15

Art.-Nr. 4710



Stand: 21.04.2026 | 08:22



<b>Bezeichnung</b>	C-Träger-/Wandprofil 97-50-15
<b>Beschreibung</b>	Einsatzbereich als Wandprofil für Wände oder als Weitspannträger für freigespannte Decken.
<b>Produktbereich</b>	Trockenbau / Stahlleichtbau
<b>Produktkategorie</b>	Stahlleichtbau Edificio
<b>Materialdicke</b>	1,5 mm
<b>EN-Norm</b>	EN 1090-1
<b>Verzinkung</b>	nach Norm
<b>Produktbreite</b>	97 mm
<b>Brandverhalten</b>	A1
<b>Tragfähigkeit</b>	NPD
<b>Zolltarifnummer</b>	73089059
<b>Anbruch Kennzeichnung</b>	Abnahme nur als volle Verpackungseinheiten möglich.

Bestellnummer	Länge (cm)	Werkstoff	Verpackungseinheit
118838	400	S320 GD + ZM	1 STB / 84 BUN
118839	500	S320 GD + ZM	1 STB / 84 BUN
118840	600	S320 GD + ZM	1 STB / 84 BUN
118841	700	S320 GD + ZM	0,857 STB / 84 BUN

Das vorliegende Produktdatenblatt entspricht dem aktuellen Entwicklungsstand unserer Produkte und verliert bei Erscheinen einer Neuausgabe seine Gültigkeit. Vergewissern Sie sich, dass Sie jeweils die neueste Ausgabe dieser Information verwenden. Gewährleistung und Haftung richten sich bei Lieferung nach unseren allgem. Geschäftsbedingungen. Beachten Sie bitte die Anwendungs- Montage- und Lagerrichtlinien.

Alle Angaben ohne Gewähr. Technische Änderungen vorbehalten! Produktabbildungen können vom Lieferprodukt abweichen. Ausschreibungstexte, Montagehinweise und Leistungserklärungen (soweit gesetzl. vorgeschrieben) finden Sie auf unserer Homepage. Bitte achten Sie der Umwelt zuliebe auf eine fachgerechte Entsorgung!